



ŘÍDICÍ SYSTÉM

Řízení osvětlení a stínění
Regulátory s detektorem přítomnosti
Bezdrátové senzory
Přístupové systémy
Integrace do systémů BMS
Vizualizace a vzdálený dohled
Měření spotřeby energií

www.enika.cz

enika®



Poseidon® řídicí systém

ENIKA.CZ je výrobce instalační elektroniky a řídicího systému s vlastním vývojem, testovacím a výrobním vybavením. Máme dlouholeté zkušenosti v oblasti vývoje a výroby řídicího systému osvětlení a stínění pro kancelářské a administrativní budovy, výrobní haly, sklady a logistická centra. Naše řešení automatizace budov rovněž zahrnuje bezdrátové senzory a ethernetové rozhraní pro integraci do nadřazených systému včetně vizualizace. Díky mnohaletým znalostem v oboru řídicího systému a know-how v oblasti bezdrátové RF technologie je využíváno rovněž pro vlastní vývoj a schopnost dodat zákaznickou verzi pro národní, ale i mezinárodní zákazníky – výrobce LED osvětlení, chlazení, vytápění, posuvných dveří, nástěnných spínačů a okenního stínění.

Úspěch firmy je založen na zaměstnancích, jejich znalostech, zkušenostech a motivaci k zavádění inovací a zvyšování počtu vyvinutých řešení pro naše zákazníky. Další pilíře úspěšného rozvoje firmy jsou vysoká kvalita a výhodná infrastruktura zajišťující kompletní obchodní procesy

a servis pro zákazníky. Naším cílem je být jak zodpovědným partnerem, tak i flexibilním inovátorem schopným vytvářet uživatelsky orientované řešení, které je účinné a efektivní. Od roku 1990 ENIKA.CZ rozvíjí své obchodní zastoupení pro široký okruh zahraničních výrobců osvětlení, průmyslové automatizace a elektromechanických součástek. Naše zákaznické portfolio sestává převážně z předních dodavatelů elektroniky, specializovaných velkoobchodů z České a Slovenské republiky.

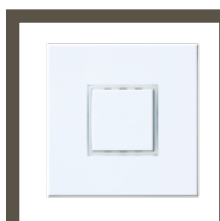
Flexibilita naší výroby a vývojové kapacity výrazně vzrostla v roce 2012, kdy bylo otevřeno nové, moderní produkční a administrativní centrum s celkovou rozlohou přesahující 5 500 m². Nová budova využívá technologií vyvinutých naší firmou ENIKA.CZ – inteligentní elektroinstalace zahrnuje řízení osvětlení, topení a okenního stínění. Budova poskytuje pohodlné pracovní prostředí pro zaměstnance.

OBSAH

3 - 73

Řídicí systém

Poseidon® 868 MHz



str. 7 - 27
Vysílače

- nástěnné
- mobilní
- I/O
- vstupní informace



str. 28 - 44
Přijímače

- do rozvaděčů
- vestavné
- do podhledů
- roletové
- DALI
- v krytí IP65



str. 45 - 50
Regulátory

- přisazené
- vestavné
- průmyslové



str. 51 - 60
Senzory

- teploty
- vlhkosti
- přítomnosti osob
- zaplavení
- koncentrace CO₂



str. 61 - 67
Rozhraní

- ethernetové rozhraní
- USB vysílač
- programovatelné terminály
- integrace a vizualizace



str. 68 - 73
Přístupové systémy

- pro pulsní ovládání
- univerzální
- příslušenství

74 - 82

Měření spotřeby

energie



str. 77
Kontrolér pro zpracování dat



str. 78 - 81
Třífázové elektroměry

- základní
- univerzální
- exkluzivní



str. 82
Jednofáz. elektroměr

- základní
- univerzální
- exkluzivní



str. 84
POSEIDON® City



Poseidon® 868 MHz



Bezdrátové senzory, systém řízení osvětlení a stínění pro automatizaci budov

Ovládejte svět okolo Vás moderním a efektivním způsobem. Poznejte naše řešení řízení pro Váš systém osvětlení ve výrobních halách, skladech, logistických centrech nebo ve Vašich kancelářích. Užijte si komfort, flexibilitu ovládání, bezpečnost a pohodlí uživatele i úspory nákladů na energii. Využijte bezdrátové senzory Poseidon® a řídicí systém pro automatizaci budov.

Ovládejte svět okolo Vás moderním a efektivním způsobem.

Poseidon® je uživatelsky komfortní a energeticky úsporné řešení pro bezdrátové řízení osvětlení v rámci systémů automatizace budov. Je vyvinut tak, aby byl maximálně kompatibilní a integrovatelný do nadřazených systémů automatizace budov.

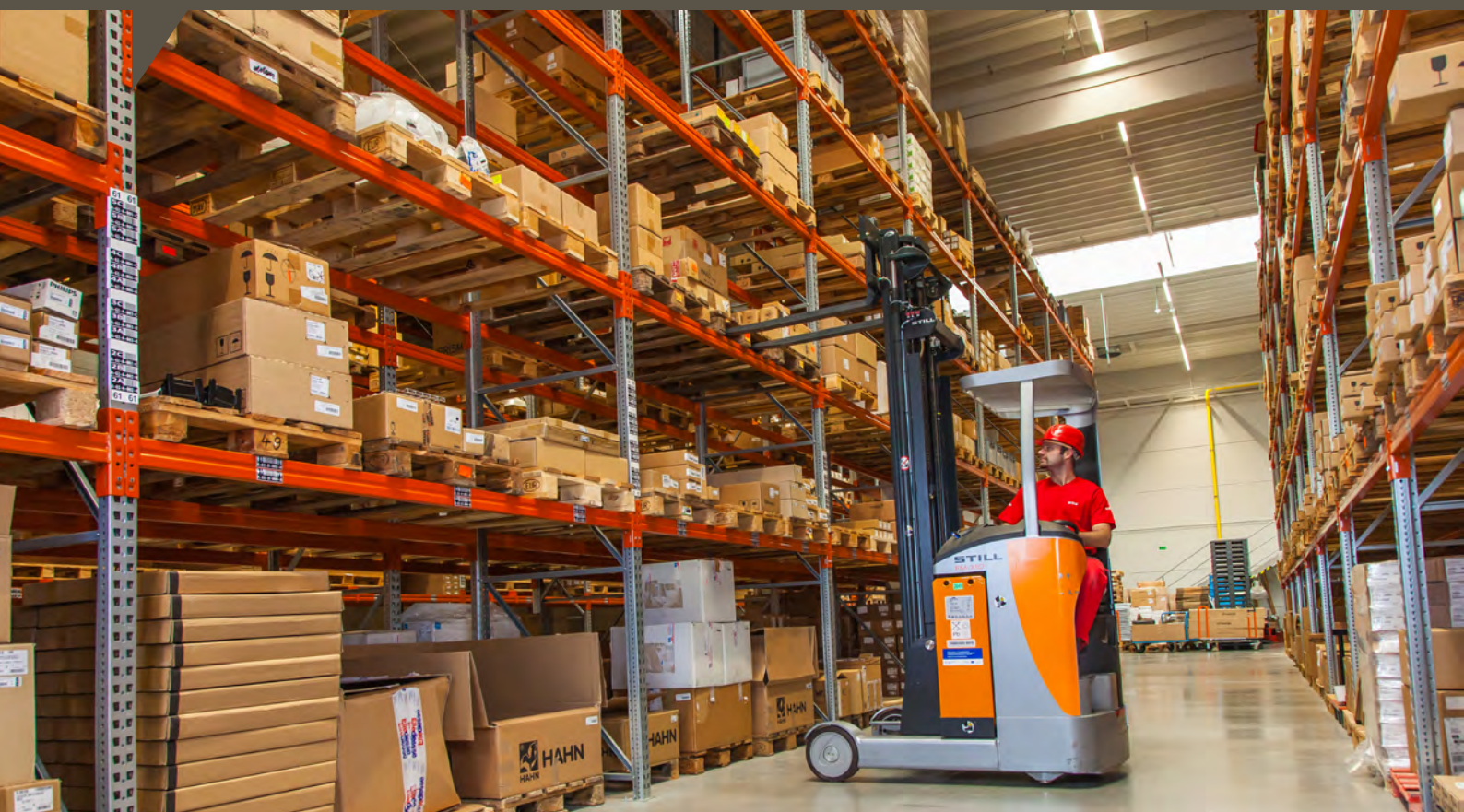
Poseidon® dokáže pracovat se systémy osvětlení složenými ze všech běžných druhů svítidel, jako jsou zářivky, LED svítidla, halogeny, žárovková svítidla i výbojky.



Poseidon® je jednoduše rozšiřitelný, lze jej použít pro řízení osvětlení např. jedné kanceláře, konkrétního patra nebo i celé budovy. Přináší úspory nákladů na energie, které mohou v určitých případech přesáhnout i 70 %.

Poseidon® je šetrný k životnímu prostředí a nabízí investorům nákladově zajímavé řešení pro certifikaci šetrných budov LEED a BREEAM. Software Poseidon® Asistent umožňuje pohodlnou konfiguraci, dálkovou správu a provedení změn ovládání osvětlení v závislosti na požadavcích uživatelů a vlastníků budov.

Poseidon® 868 MHz Bezdrátový systém řízení osvětlení a stínění



VYSÍLAČE

poskytují uživateli možnost ovládní elektronických systémů. Stisk tlačítka vygeneruje povel, který je zaslán připojenému přijímači. Ten provede požadovanou akci – např. rozsvítí světlo nebo zatáhne žaluzii. Povel z vysílače je zaslán pomocí bezdrátového, proprietárního protokolu Poseidon®.

- Elegantní design
- Dosah ve volném prostoru 150 m
- Životnost baterie 10 let
- Signalizace doručení vysílaného povelu
- Snadná integrace do jiných systémů
- Jednoduchá instalace
za použití oboustranné lepicí pásky

PŘIJÍMAČE

jsou připojeny do silového obvodu elektronických systémů a slouží k jejich přímému zapínání, vypínání, stmívání nebo regulaci. Přijímače dostávají povely z vysílačů nebo senzorů ve formě bezdrátového, proprietárního protokolu Poseidon®.

- Rozšířená funkcionalita pomocí SW Poseidon® Asistent
- Vhodné pro spínání všech druhů zátěže
- Lze použít jako opakovač signálu
- Jednoduché nastavení
- Možnost připojení externích antén
- Kompaktní rozměry

SENZORY

pomocí bezdrátového, proprietárního protokolu Poseidon® zasílají aktuální informace o teplotě, vlhkosti, koncentraci CO₂, osvětlení a přítomnosti osob do nadřazeného systému pro další zpracování.

Řízení osvětlení

VYSÍLAČ – PŘIJÍMAČ – SENZOR

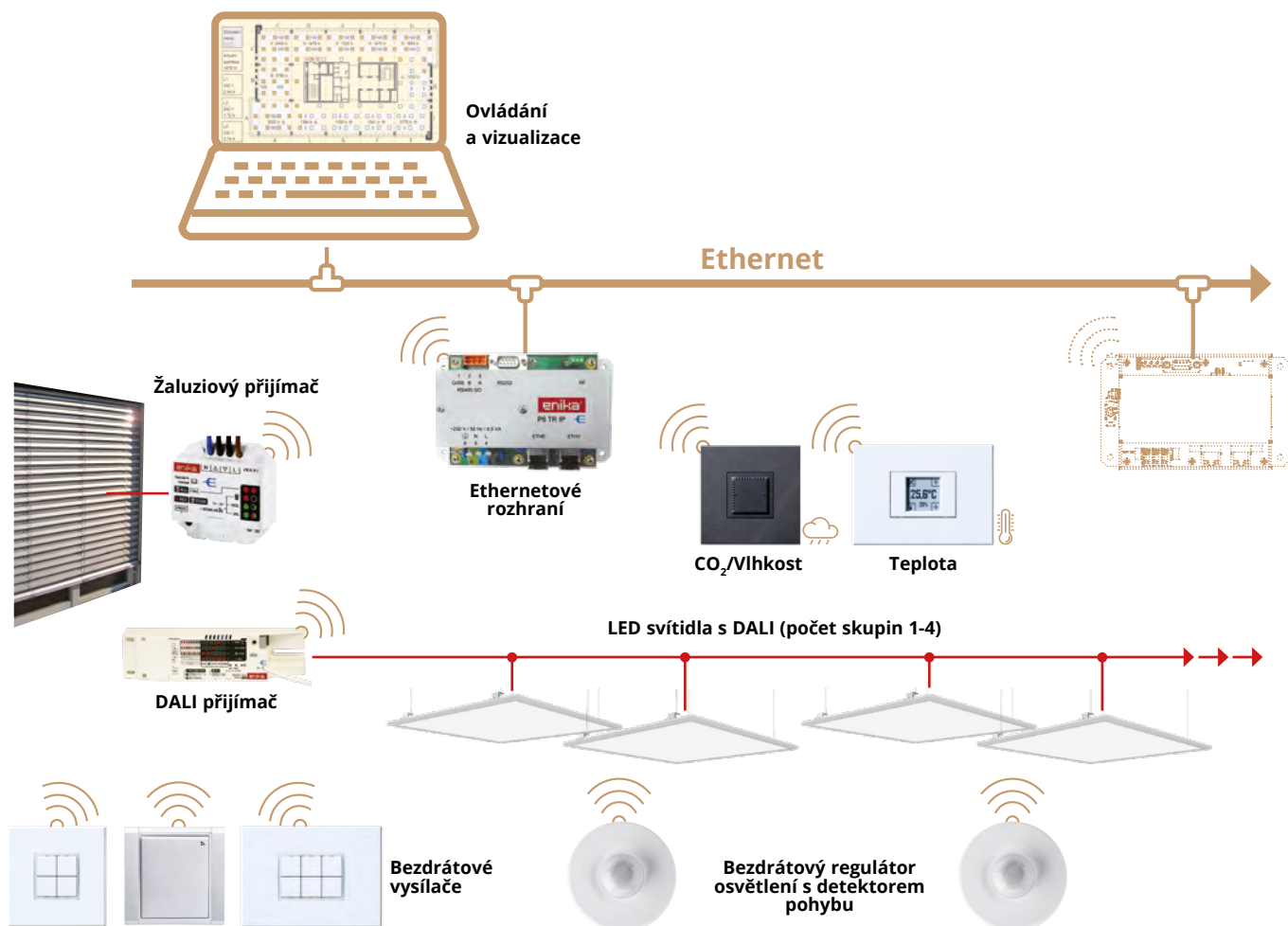
Integrace řízení osvětlení do systému automatizace budovy

VYSÍLAČ – PŘIJÍMAČ – SENZOR – ROZHRANÍ



ROZHRANÍ

slouží pro komunikaci mezi komponenty Poseidon® a nadřazeným systémem.



Jak systém funguje? Případová studie Poseidon® Office

Kancelář je vybavena regulátorem osvětlení s detektorem přítomnosti, nástěnným vysílačem a přijímači s výstupem DALI. Každé svítidlo je ovládané samostatně z důvodu požadavku na jednoduché následné dispoziční změny interiéru.

Osoba přicházející do místnosti rozsvítí pomocí nástěnného nebo mobilního vysílače. Regulátor osvětlení s detektorem přítomnosti bude udržovat hladinu umělého osvětlení na nastavené úrovni, v závislosti na intenzitě denního světla. V případě, že ve sledovaném prostoru nikdo nebude, zařízení automaticky vypne osvětlení. Tím je zajištěno, že se nikde nesvítí zbytečně. Vysílače teploty poskytují prostřednictvím ethernetového rozhraní informace o aktuální teplotě v kanceláři pro systém MaR.

Žaluziový přijímač může být ovládan pomocí nástěnného vysílače (lokálně nebo centrálně), případně pomocí ethernetového rozhraní na základě požadavků ze systému MaR.

Regulace vnitřního osvětlení v závislosti na venkovním osvětlení je nejmodernějším způsobem ovládání svítidel. Takto lze docílit značné úspory energie potřebné pro provoz svítidel.

KONFIGURACE A SPRÁVA SYSTÉMU

Pro pohodlné nastavení a případné změny systému lze využít konfigurační software Poseidon® Asistent, který komunikuje se všemi komponenty systému prostřednictvím ethernetového rozhraní nebo univerzálního USB vysílače.

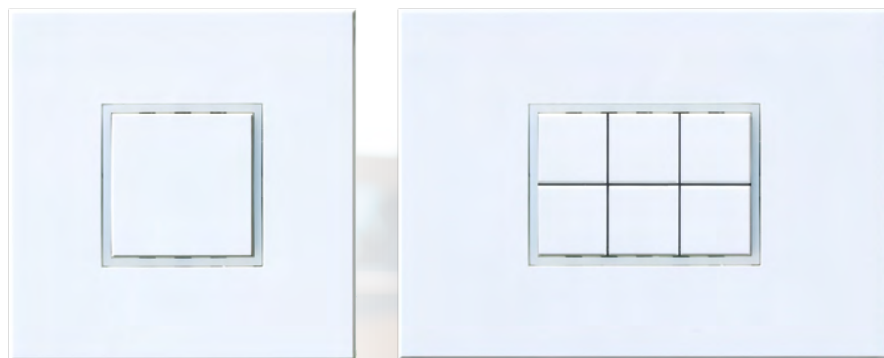


Vysílače Poseidon®



nástěnné | přenosné | I/O | vstupní informace

Design bezdrátových vysílačů vychází vstříc potřebám uživatelů. Vysoký důraz je kladen na ergonomii, vzájemnou kompatibilitu a na možnost kombinovat tvary, barvy vysílačů a rámečků. Správci budov, systémoví integrátoři a elektroinstalační firmy ocení jednoduchou montáž, flexibilní rozmístění v interiéru a tradičně vynikající technické parametry – dlouhou životnost baterie a velký dosah signálu. Vysílače Poseidon® představují spolehlivého pomocníka pro ovládání osvětlení, žaluzií a rolet, klimatizace, vytápění nebo přístupu do budov.



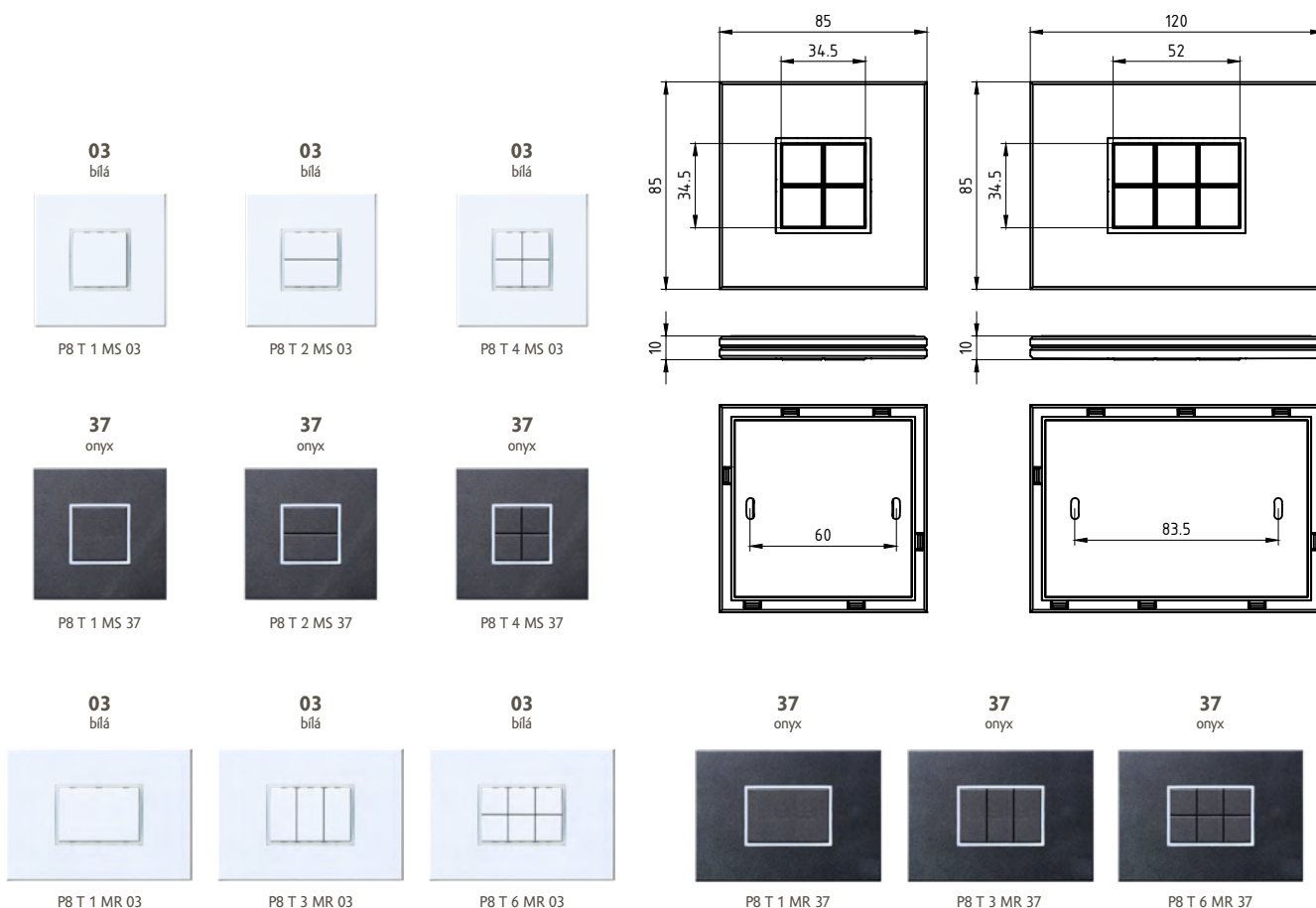
P8 T _ MS, P8 T _ MR

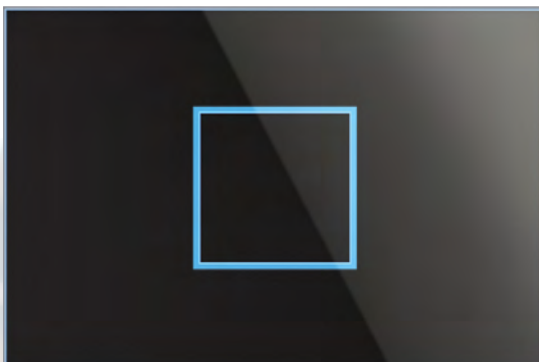
Nástěnný 1-, 2-, 4- (1-, 3-, 6-) kanálový vysílač Poseidon®

jednoduchá instalace | dosah až 150 m | kompatibilní s přijímači Poseidon® | životnost baterie 10 let

Nástěnný vysílač s nízkým profilem v elegantním moderním designu z řady Maurito®.

Napájení	3 V CR2450
Počet kanálů	1, 2 nebo 4 (1, 3 nebo 6)
Krytí	IP20 dle ČSN EN 60529
Provozní teplota	-20 ÷ +55 °C
Hmotnost	60 g (MS), 85 g (MR)
Provozní kmitočet	868 MHz
Dosah	až 150 m (ve volném prostoru)





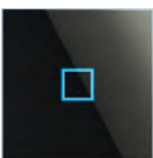
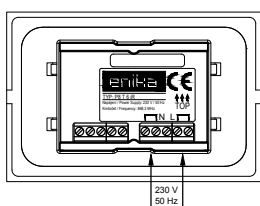
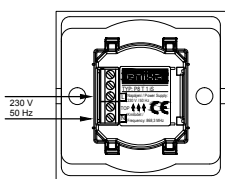
P8 T_ iS, P8 T_ iR

Nástěnný 1-, 2-, 4- (1-, 3-, 6-) kanálový vysílač Poseidon®

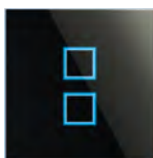
čistý, jednoduchý design | napájení 230 V | kompatibilní s přijímači Poseidon® | dosah až 150 m

Zcela unikátní vysílač v podobě celoskleněného dotykového panelu s podsvětlenými tlačítky. Snadno ovladatelný vysílač se zaručeně neotřelým vzhledem. Je určen pro montáž do instalační krabice. Vhodný pro ovládání jednoho až šesti spotřebičů. P8 T_ iS je určen do instalační krabice KU68, P8 T_ iR - do instalační krabice 503E (nejsou součástí balení).

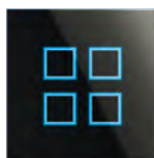
Napájecí napětí	230 V 50 Hz
Počet kanálů	1, 2, 3, 4 nebo 6
Krytí	IP20 dle ČSN EN 60529
Provozní teplota	-20 ÷ +55 °C
Hmotnost	120 g (iS), 180 g (iR)
Provozní kmitočet ovladače	868 MHz
Dosah	až 150 m (ve volném prostoru)



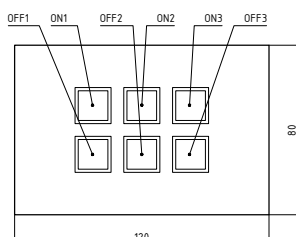
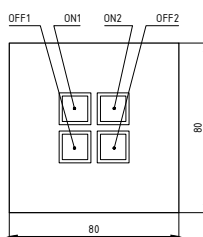
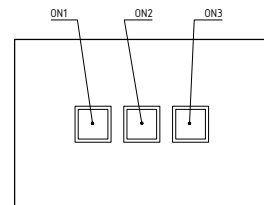
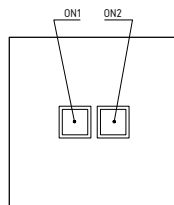
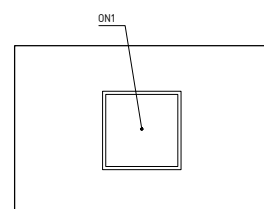
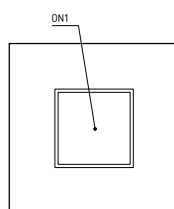
P8 T 1 iS



P8 T 2 iS



P8 T 4 iS



P8 T 1 iR



P8 T 3 iR



P8 T 6 iR



P8 T 2 Time, P8 T 2 Element

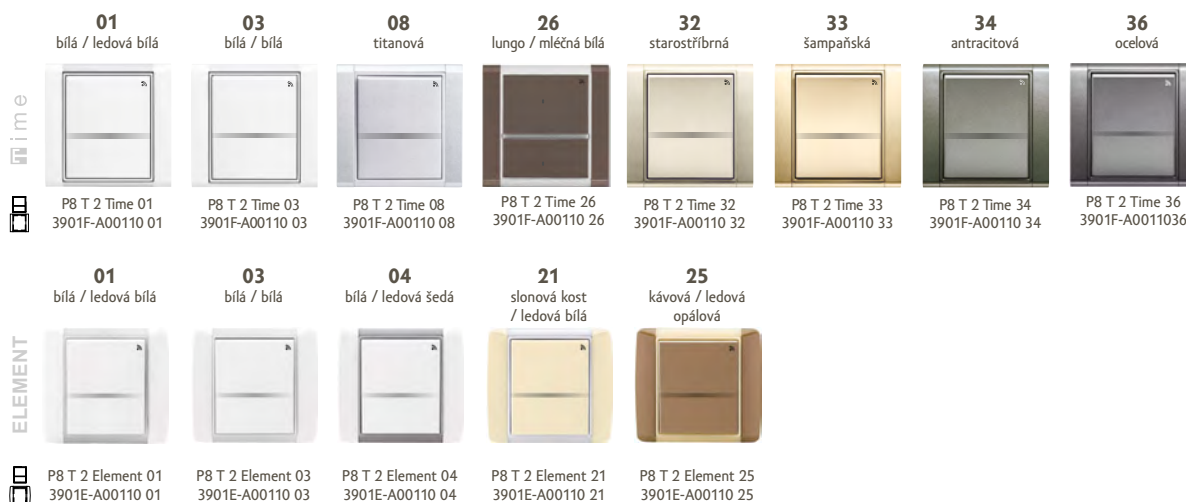
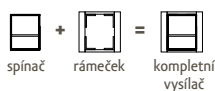
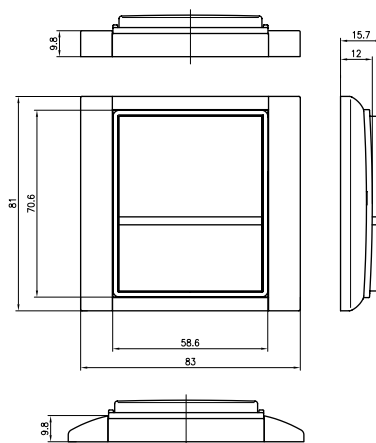
Nástěnný 2-kanálový vysílač Poseidon®

jednoduchá instalace | dosah až 150 m | kompatibilní s přijímači Poseidon® | životnost baterie 10 let

Design je hlavní předností vysílače Time, Element. Design vysílače odpovídá řadě klasických vypínačů ABB. Je možné jej použít samostatně nebo ve vícenásobných rámečcích a libovolně kombinovat barevná provedení. Je určen pro ovládání až dvou spotřebičů.

Rámeček není součástí balení.

Napájení	3 V CR2430
Počet kanálů	2
Krytí	IP20 dle ČSN EN 60529
Provozní teplota	-20 ÷ +55 °C
Hmotnost	60 g
Provozní kmitočet	868 MHz
Dosah	až 150 m (ve volném prostoru)





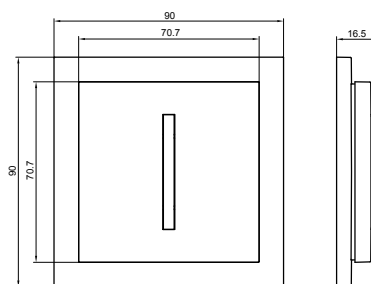
P8 T 2 Neo

Nástěnný 2-kanálový vysílač Poseidon®

jednoduchá instalace | dosah až 150 m | kompatibilní s přijímači Poseidon® | životnost baterie 10 let

Neobvyklý vzhled vysílače Neo v sobě spojuje retro prvky s důrazem na funkci v moderním interiéru, kde je kladen důraz na originalitu a netradiční řešení. Vhodné pro ovládání až dvou spotřebičů. Rámeček není součástí balení.

Napájení	3 V CR2430
Počet kanálů	2
Krytí	IP20 dle ČSN EN 60529
Provozní teplota	-20 ÷ +55 °C
Hmotnost	50 g
Provozní kmitočet	868 MHz
Dosah	až 150 m (ve volném prostoru)



01 bílá / ledová bílá	44 bílá / ledová šedá	61 grafitová / ledová bílá	43 bílá / ledová oranžová	41 bílá / ledová modrá
				
 P8 T 2 Neo 01 3901M-A00110 01	 P8 T 2 Neo 44 3901M-A00110 44	 P8 T 2 Neo 61 3901M-A00110 01	 P8 T 2 Neo 43 3901M-A00110 43	 P8 T 2 Neo 41 3901M-A00110 41
42 bílá / ledová zelená	71 ocelová / teracotta	72 titanová / onyx	73 ocelová / titanová	74 onyx / titanová
				
 P8 T 2 Neo 42 3901M-A00110 42	 P8 T 2 Neo 71 3901M-A00110 35	 P8 T 2 Neo 72 3901M-A00110 08	 P8 T 2 Neo 73 3901M-A00110 36	 P8 T 2 Neo 74 3901M-A00110 37



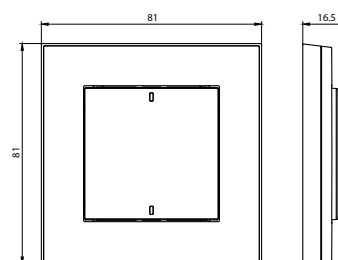
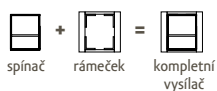
P8 T 2 Levit















Nástěnný 2-kanálový vysílač Poseidon®

jednoduchá instalace | dosah až 150 m | kompatibilní s přijímači Poseidon® | životnost baterie 10 let

Tato designová řada vyniká zajímavým vzhledem v mnoha barevných odstínech. Je možné jej použít samostatně nebo ve vícenásobných rámečcích a libovolně kombinovat barevná provedení. Je určen pro ovládání až dvou spotřebičů. Rámeček není součástí balení.

Napájení	3 V CR2430
Počet kanálů	2
Krytí	IP20 dle ČSN EN 60529
Provozní teplota	-20 ÷ +55 °C
Hmotnost	60 g
Provozní kmitočet	868 MHz
Dosah	až 150 m (ve volném prostoru)



<p>01 bílá / ledová bílá</p>  <p>P8 T 2 Levit 01 3901H-A05010 01</p>	<p>03 bílá / bílá</p>  <p>P8 T 2 Levit 03 3901H-A05010 03</p>	<p>16 šedá / bílá</p>  <p>P8 T 2 Levit 16 3901H-A05010 16</p>	<p>17 slonová kost / bílá</p>  <p>P8 T 2 Levit 17 3901H-A05010 17</p>	<p>18 machiato / bílá</p>  <p>P8 T 2 Levit 18 3901H-A05010 18</p>				
<p>62 bílá / kouřová černá</p>  <p>P8 T 2 Levit 62 3901H-A05010 62</p>	<p>63 onyx / kouřová černá</p>  <p>P8 T 2 Levit 63 3901H-A05010 63</p>	<p>64 žlutá / kouřová černá</p>  <p>P8 T 2 Levit 64 3901H-A05010 64</p>	<p>65 červená / kouřová černá</p>  <p>P8 T 2 Levit 65 3901H-A05010 65</p>	<p>66 oranžová / kouřová černá</p>  <p>P8 T 2 Levit 66 3901H-A05010 66</p>	<p>67 zelená / kouřová černá</p>  <p>P8 T 2 Levit 67 3901H-A05010 67</p>	<p>68 perletová / ledová bílá</p>  <p>P8 T 4 Levit 68 3901H-A05010 68</p>	<p>69 ocelová / kouřová černá</p>  <p>P8 T 4 Levit 69 3901H-A05010 69</p>	<p>70 titanová / kouřová černá</p>  <p>P8 T 4 Levit 70 3901H-A05010 70</p>

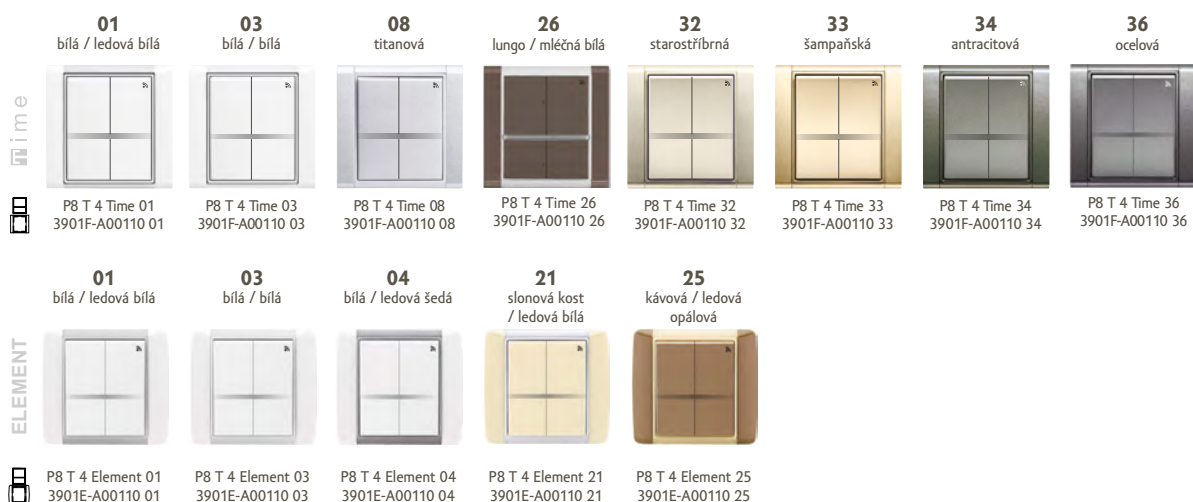
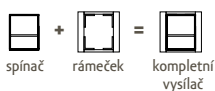
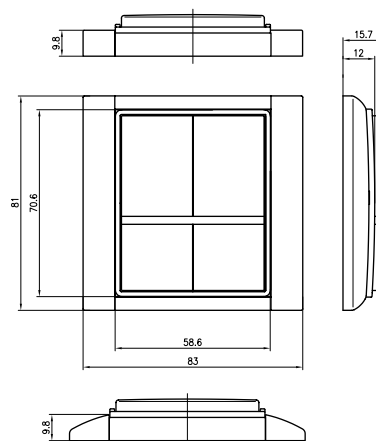


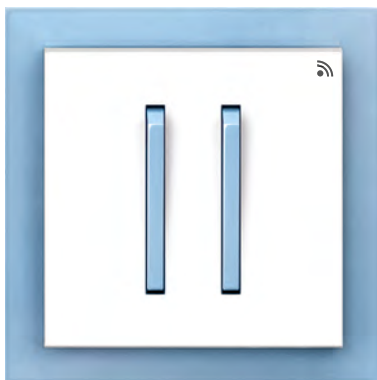
P8 T 4 Time, P 8 T 4 Element Nástěnný 4-kanálový vysílač Poseidon®

jednoduchá instalace | dosah až 150 m | kompatibilní s přijímači Poseidon® | životnost baterie 10 let

Design je hlavní předností vysílače Time, Element. Design vysílače odpovídá řadě klasických vypínačů ABB. Je možné jej použít samostatně nebo ve vícenásobných rámečcích a libovolně kombinovat barevná provedení. Je určen pro ovládání až čtyř spotřebičů. Rámeček není součástí balení.

Napájení	3 V CR2430
Počet kanálů	4
Krytí	IP20 dle ČSN EN 60529
Provozní teplota	-20 ÷ +55 °C
Hmotnost	60 g
Provozní kmitočet	868 MHz
Dosah	až 150 m (ve volném prostoru)





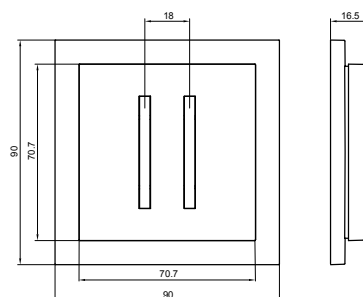
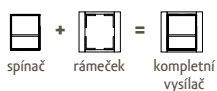
P8 T 4 Neo

Nástěnný 4-kanálový vysílač Poseidon®

jednoduchá instalace | dosah až 150 m | kompatibilní s přijímači Poseidon® | životnost baterie 10 let

Neobvyklý vzhled vysílače Neo v sobě spojuje retro prvky s důrazem na funkci v moderním interiéru, kde je kladen důraz na originalitu a netradiční řešení. Vhodné pro ovládání až čtyř spotřebičů. Rámeček není součástí balení.

Napájení	3 V CR2430
Počet kanálů	4
Krytí	IP20 dle ČSN EN 60529
Provozní teplota	-20 ÷ +55 °C
Hmotnost	50 g
Provozní kmitočet	868 MHz
Dosah	až 150 m (ve volném prostoru)



01 bílá / ledová bílá **44** bílá / ledová šedá **61** grafitová / ledová bílá **43** bílá / ledová oranžová **41** bílá / ledová modrá



P8 T 4 Neo 01 3901M-A00110 01 **P8 T 4 Neo 44** 3901M-A00110 44 **P8 T 4 Neo 61** 3901M-A00110 01 **P8 T 4 Neo 43** 3901M-A00110 43 **P8 T 4 Neo 41** 3901M-A00110 41

42 bílá / ledová zelená **71** ocelová / teracotta **72** titanová / onyx **73** ocelová / titanová **74** onyx / titanová



P8 T 4 Neo 42 3901M-A00110 42 **P8 T 4 Neo 71** 3901M-A00110 35 **P8 T 4 Neo 72** 3901M-A00110 08 **P8 T 4 Neo 73** 3901M-A00110 36 **P8 T 4 Neo 74** 3901M-A00110 37



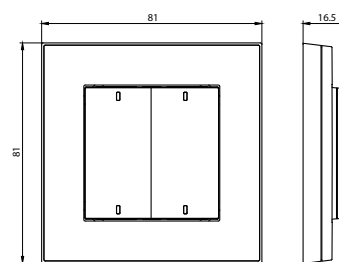
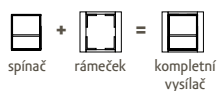
P8 T 4 Levit

Nástěnný 4-kanálový vysílač Poseidon®

jednoduchá instalace | dosah až 150 m | kompatibilní s přijímači Poseidon® | životnost baterie 10 let

Tato designová řada vyniká zajímavým vzhledem v mnoha barevných odstínech. Je možné jej použít samostatně nebo ve vícenásobných rámečcích a libovolně kombinovat barevná provedení. Je určen pro ovládání až čtyř spotřebičů. Rámeček není součástí balení.

Napájení	3 V CR2430
Počet kanálů	4
Krytí	IP20 dle ČSN EN 60529
Provozní teplota	-20 ÷ +55 °C
Hmotnost	60 g
Provozní kmitočet	868 MHz
Dosah	až 150 m (ve volném prostoru)



	01 bílá / ledová bílá	03 bílá / bílá	16 šedá / bílá	17 slonová kost / bílá	18 machiato / bílá					
	P8 T 4 Levit 01 3901H-A05010 01	P8 T 4 Levit 03 3901H-A05010 03	P8 T 4 Levit 16 3901H-A05010 16	P8 T 4 Levit 17 3901H-A05010 17	P8 T 4 Levit 18 3901H-A05010 18					
	62 bílá / kouřová černá	63 onyx / kouřová černá	64 žlutá / kouřová černá	65 červená / kouřová černá	66 oranžová / kouřová černá	67 zelená / kouřová černá	68 perletová / ledová bílá	69 ocelová / kouřová černá	70 titanová / kouřová černá	
	P8 T 4 Levit 62 3901H-A05010 62	P8 T 4 Levit 63 3901H-A05010 63	P8 T 4 Levit 64 3901H-A05010 64	P8 T 4 Levit 65 3901H-A05010 65	P8 T 4 Levit 66 3901H-A05010 66	P8 T 4 Levit 67 3901H-A05010 67	P8 T 4 Levit 68 3901H-A05010 68	P8 T 4 Levit 69 3901H-A05010 69	P8 T 4 Levit 70 3901H-A05010 70	



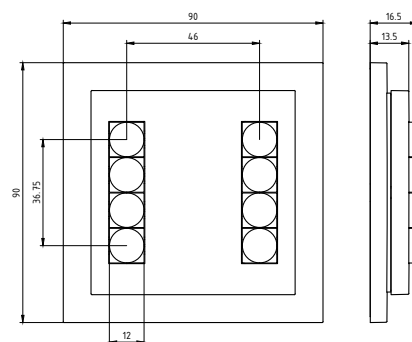
P8 T 4 NS, P8 T 8 NS

Nástěnný 4-, 8-kanálový vysílač Poseidon®

jednoduchá instalace | dosah až 150 m | kompatibilní s přijímači Poseidon® | životnost baterie 10 let

Jednoduchý univerzální design nástěnného vysílače s volným prostorem ideálním pro možnost potisku dle přání zákazníka. Vhodný pro ovládání až osmi spotřebičů. Vysílač je možno připevnit na instalační krabici nebo nalepit na jakoukoliv vhodnou plochu. Rámeček je součástí výrobku.

	P8 T 4 NS	P8 T 8 NS
Napájení	3 V CR2430	
Počet kanálů	4	8
Krytí	IP20 dle ČSN EN 60529	
Provozní teplota	-20 ÷ +55 °C	
Hmotnost	75 g	
Provozní kmitočet	868 MHz	
Dosah	až 150 m (ve volném prostoru)	



01
bílá / ledová bílá



P8 T4 NS 01
3901M-A00110 01

74
onyx / onyx



P8 T4 NS 74
3901M-A00110 37

01
bílá / ledová bílá



P8 T8 NS 01
3901M-A00110 01

74
onyx / onyx



P8 T8 NS 74
3901M-A00110 37

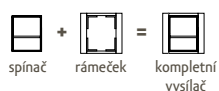
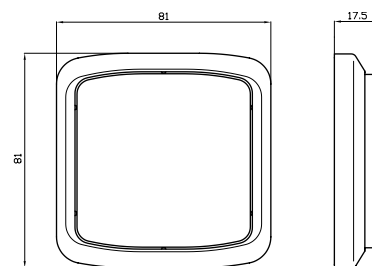


P8 T 4 Tango Nástěnný 4-kanálový vysílač Poseidon®

jednoduchá instalace | dosah až 150 m | kompatibilní s přijímači Poseidon® | životnost baterie 10 let

Klasický design Tango v sobě spojuje to nejlepší – generacemi osvědčené provedení, vynikající ergonomii a množství funkcí. Díky těmto vlastnostem a klasickým barvám se snadno stane součástí každého interiéru. Vhodné pro ovládání až čtyř spotřebičů. Rámeček není součástí balení.

Napájení	3 V CR2450
Počet kanálů	4
Krytí	IP20 dle ČSN EN 60529
Provozní teplota	-20 ÷ +55 °C
Hmotnost	60 g
Provozní kmitočet	868 MHz
Dosah	až 150 m (ve volném prostoru)



B
bílá



P8 T4 Tango B
3901A-B10 B

C
slonová kost



P8 T4 Tango C
3901A-B10 C

D
běžová



P8 T4 Tango D
3901A-B10 D

S
šedá



P8 T4 Tango
3901A-B10 S

R2
vřesová červená



P8 T4 Tango R2
3901A-B10 R2

H
hnědá



P8 T4 Tango H
3901A-B10 H

S2
kouřová šedá



P8 T4 Tango S2
3901A-B10 S2

N
černá



P8 T4 Tango N
3901A-B10 N





P8 T 1 Disc, P8 T 1 Uni

Mobilní 1-kanálový vysílač Poseidon®

dosah až 150 m | kompatibilní s přijímači Poseidon® | životnost baterie 10 let

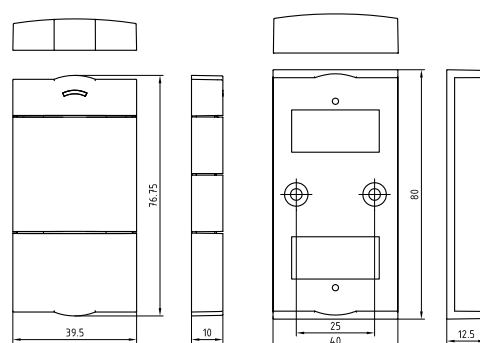
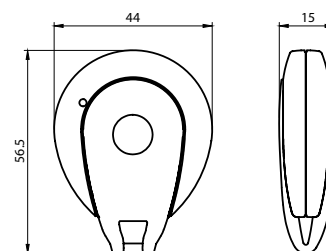
P8 T 1 Disc

Pro užití v náročných podmínkách se výborně hodí vysílač Disc v ochranném pouzdře s krytím IP65. Zařízení je tak chráněno před prachem, tryskající vodou i mechanickým poškozením. Stane se tak dobrým pomocníkem během pohybu ve venkovních prostorech nebo všude tam, kde je požadována vyšší odolnost.

P8 T 1 Uni

Dynamický jako Váš svět. Díky nástěnnému držáku má vysílač své pevné místo v interiéru, můžete ho však kdykoliv vyjmout a používat jako mobilní ovladač. Získáte tak univerzální nástroj s elegantním vzhledem, který v sobě spojuje to nejlepší z nástěnných a přenosných ovladačů.

	P8 T 1 Disc	P8 T 1 Uni
Napájení	3 V CR1632	3 V CR2430
Počet kanálů	1	
Krytí	IP65	IP20
Provozní teplota	-20 ÷ +55 °C	
Hmotnost	16 g	24 g
Provozní kmitočet	868 MHz	
Dosah	až 150 m (ve volném prostoru)	



P8 T 1 Disc



P8 T 1 Uni



P8 T 2 Alien, P8 T 2 Key, P8 T 2 Disc, P8 T 2 Uni Mobilní 2-kanálový vysílač Poseidon®

dosah až 150 m | kompatibilní s přijímači Poseidon® | životnost baterie 10 let

P8 T 2 Alien, P8 T 2 Key

Stylové vysílače pro ty, kteří jdou vlastní cestou. Ergonomický design pouzdra s absencí ostrých hran nepřekáží např. v kapse a je speciálně uzpůsoben pro navlečení na kroužek klíčů.

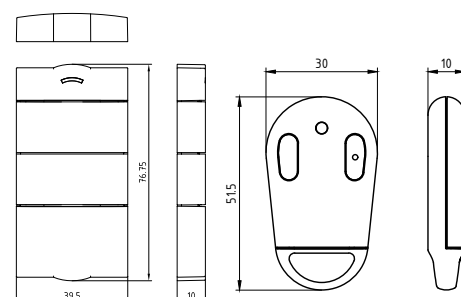
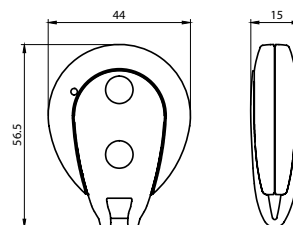
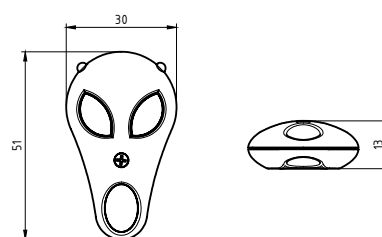
P8 T 2 Disc

Pro užití v náročných podmínkách se výborně hodí vysílač Disc v ochranném pouzdře s krytím IP65. Zařízení je tak chráněno před prachem, tryskající vodou i mechanickým poškozením. Stane se tak dobrým pomocníkem během pohybu ve venkovních prostorech nebo všude tam, kde je požadována vyšší odolnost.

P8 T 2 Uni

Dynamický jako Váš svět. Díky nástěnnému držáku má vysílač své pevné místo v interiéru, můžete ho však kdykoliv vyjmout a používat jako mobilní ovladač. Získáte tak univerzální nástroj s elegantním vzhledem, který v sobě spojuje to nejlepší z nástěnných a přenosných ovladačů.

	P8 T 2 Alien P8 T 2 Key	P8 T 2 Disc	P8 T 2 Uni
Napájení	3 V CR1632		3 V CR2430
Počet kanálů	2		
Krytí	IP20	IP65	IP20
Provozní teplota	-20 až +55 °C		
Hmotnost	10 g	16 g	24 g
Provozní kmitočet	868 MHz		
Dosah	až 150 m (ve volném prostoru)		



P8 T 2 Alien



P8 T 2 Key



P8 T 2 Disc



P8 T 2 Uni



P8 T 3 Disc, P8 T 3 Uni

Mobilní 3-kanálový vysílač Poseidon®

dosah až 150 m | kompatibilní s přijímači Poseidon® | životnost baterie 10 let

P8 T 3 Disc

Pro užití v náročných podmínkách se výborně hodí vysílač Disc v ochranném pouzdře s krytím IP65. Zařízení je tak chráněno před prachem, tryskající vodou i mechanickým poškozením. Stane se tak dobrým pomocníkem během pohybu ve venkovních prostorech nebo všude tam, kde je požadována vyšší odolnost.

P8 T 3 Uni

Dynamický jako Váš svět. Díky nástěnnému držáku má vysílač UNI své pevné místo v interiéru, můžete ho však kdykoliv vyjmout a používat jako mobilní ovladač. Získáte tak univerzální nástroj s elegantním vzhledem, který v sobě spojuje to nejlepší z nástěnných a přenosných ovladačů.

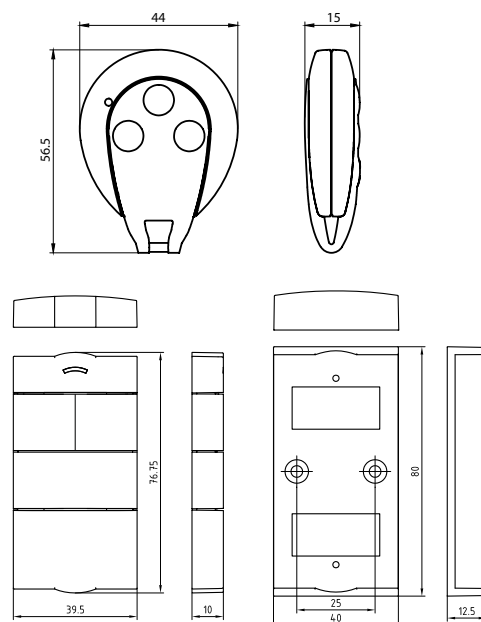
	P8 T 3 Disc	P8 T 3 Uni
Napájení	3 V CR1632	3 V CR2430
Počet kanálů	3	
Krytí	IP65	IP20
Provozní teplota	-20 ÷ +55 °C	
Hmotnost	16 g	24 g
Provozní kmitočet	868 MHz	
Dosah	až 150 m (ve volném prostoru)	



P8 T 3 Disc



P8 T 3 Uni





P8 T 4 Cross, P8 T 4a Cobra, P8 T 4 Disc, P8 T 4 Uni Mobilní 4-kanálový vysílač Poseidon®

dosah až 150 m | kompatibilní s přijímači Poseidon® | životnost baterie 10 let

P8 T 4 Cross

Minimální velikost s maximálním množstvím funkcí. Ovládejte 4 samostatné okruhy intuitivně, jedním prstem pomocí křížového tlačítka. Oceníte především kompaktní rozměry, možnost zavěšení na kroužek klíčů a zaoblené hrany. Ideálně se tak hodí pro nošení v kapse na ovládání garážových vrat, bran a dalších přístupových systémů.

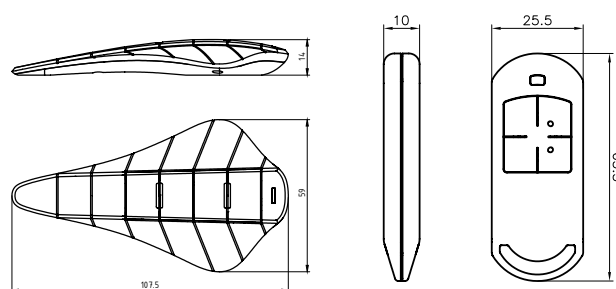
P8 T 4a Cobra

Nechejte se okouzlit unikátním designem. Cobra Vám zajistí kontrolu až nad 4 různými okruhy. Ovládejte venkovní či vnitřní osvětlení nebo žaluzie. Ovládejte svět okolo Vás stylově a s přehledem. Signalizace doručení vysílaného povelu.

P8 T 4 Disc

P8 T 4 Uni

	P8 T 4 Cross	P8 T 4 Disc	P8 T 4 Uni	P8 T 4a Cobra
Napájení	3 V CR1632		3 V CR2430	3 V CR2450
Počet kanálů	4			
Krytí	IP20	IP65	IP20	
Provozní teplota	-20 ÷ +55 °C			
Hmotnost	10 g	16 g	24 g	
Provozní kmitočet	868 MHz			
Dosah	až 150 m (ve volném prostoru)			





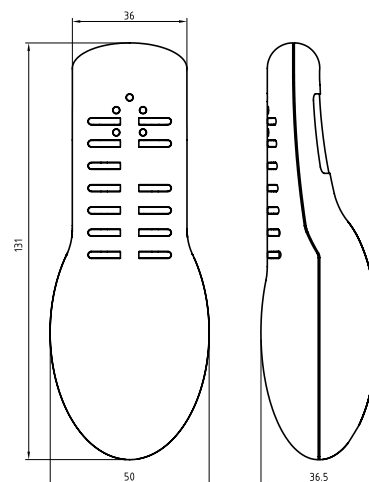
P8 T 4 × 8a

Mobilní vícekanálový vysílač Poseidon®

dosah až 150 m | kompatibilní s přijímači Poseidon® | životnost baterie 10 let

Kontrola ve Vašich rukou. Největší množství funkcí v jednom ovladači. Mějte přehled nad řízením většího počtu elektrických spotřebičů díky rozdělení ovladače do osmi ovládacích kanálů ve čtyřech skupinách. Díky anatomickému designu padne skvěle do ruky, navíc signalizuje doručení vysílaného povelu.

Napájení	3 V CR2450 lithiová
Počet kanálů	16 (ON-OFF + CENTRAL OFF)
Krytí	IP20 dle ČSN EN 60529
Provozní teplota	-20 ÷ +55 °C
Hmotnost	50 g
Provozní kmitočet	868 MHz
Dosah	až 150 m (ve volném prostoru)



C
slonová kost



P8 T 4x8a C

33
šampaňská



P8 T 4x8a 33

35
teracotta



P8 T 4x8a 35

S
tmavě šedá



P8 T 4x8a S

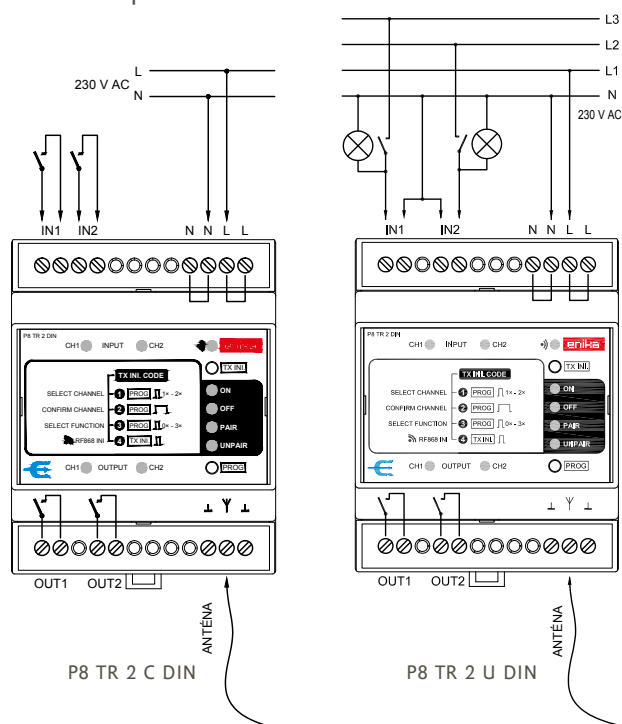


P8 TR 2C DIN, P8 TR 2U DIN 2-kanálový vysílač vstupní informace Poseidon®

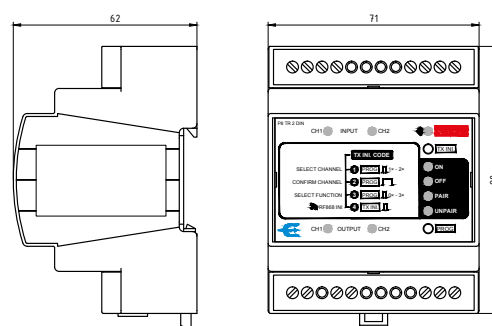
jednoduchá instalace | dosah až 150 m | montáž na DIN lištu | zpětná signalizace | připojení externí antény

Prakticky se jedná o přijímač i vysílač v jednom. Ve spolupráci s kterýmkoliv přijímačem Poseidon® může fungovat jako samostatný vysílač. Nabízí naprosto unikátní řešení přenosu vstupní informace (např. signálu HDO). V případě, že je sepnutý vstup na vysílací straně, je tato informace odeslána a druhý přístroj na přijímací straně tuto informaci vyhodnotí a sepne příslušný výstup. Mezi přístroji je zajištěna obousměrná komunikace a tím je zajištěna maximální spolehlivost přenosu. Tato vlastnost mimo jiné umožňuje i zpětnou signalizaci stavu sledovaného zařízení.

V případě ztráty signálu z vysílače je možné definovat stav výstupu na přijímací straně. To zajistí maximální spolehlivost např. v aplikacích jako je hlídání maxima, ovládání čerpadel ve vodárnách apod.



	P8 TR 2C DIN P8 TR 2U DIN	P8 TR 2C DIN>24V
Napájecí napětí	230 V ±10 % 50 Hz	24 V- ±20 %
Vstupy: P8 TR 2C DIN		
Proud smyčky	max. 5 mA	
Napětí při otevř. smyčce	12 V	
Impedance obvodu pro - stav „sepnuto“ - stav „rozepnuto“	max. 1 kΩ min. 5 kΩ	
P8 TR 2U DIN		
Rozsah vstupního napětí - stavu „sepnuto“ - stavu „rozepnuto“	180 až 250 V 50 Hz 0 až 30 V 50 Hz	
Vstupní impedance:	48 kΩ	
Maximální spínaný výkon	250 V 50 Hz 750 W (žárovky, halogenové žárovky) 500 VA (induktivní zátěž, elektronické předřadníky) 350 VA (zářivky) 300 W (kompaktní zářivky, kompaktní LED žárovky)* relé	
Spínací prvky		
Izolač. vzdálenosti mezi svorkami N+L<>ANT<>IN1+IN2 <>OUT1+OUT2	min. 6,5 mm (P8 TR 2C DIN)	
N+L<>ANT<>IN1<>IN2 <>OUT1+OUT2	min. 6,5 mm (P8 TR 2U DIN)	
OUT1<>OUT2	min. 3 mm	
Krytí	IP20 dle ČSN EN 60529	
Provozní teplota	-20 ÷ +55 °C	
Rozměry	4 M	
Hmotnost	100 g	
Připojovací svorky	šroubovací max. 2,5 mm ²	
Provozní kmitočet přijímače	868 MHz	
Dosah	až 150 m (ve volném prostoru)	
* lze připojit maximálně 20 kusů žárovek		





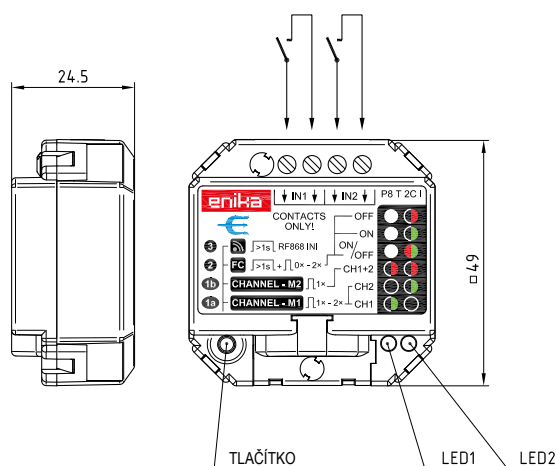
P8 T 2C I

Vestavný univerzální vysílač Poseidon®

jednoduchá instalace | dosah až 150 m | kompatibilní s přijímači Poseidon® | životnost baterie až 10 let

Bateriový vysílač vstupní informace určený pro vestavbu do instalační krabice. Je k dispozici ve dvoukanálovém provedení. Velice jednoduše tak změňte Váš stávající vypínač na bezdrátový. Případně lze použít pro přenos informace o stavu kontaktu, tlačítka apod. bez nutnosti externího napájení.

Napájení	3 V CR2032 lithiová
Počet kanálů	2
Krytí	IP20 dle ČSN EN 60529
Provozní teplota	-20 ÷ +55 °C
Hmotnost	50 g včetně baterie
Provozní kmitočet	868 MHz
Dosah	až 150 m (ve volném prostoru)





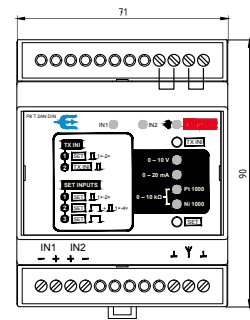
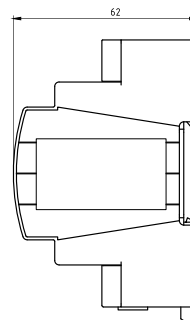
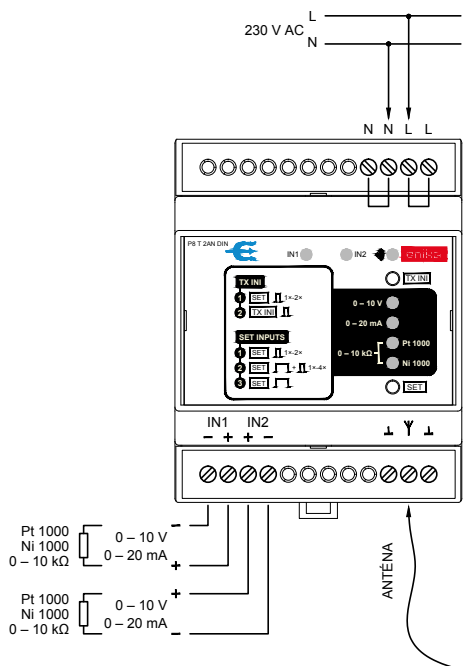
P8 T 2AN DIN

2-kanálový vysílač analogových veličin Poseidon®

jednoduché nastavení | určený pro montáž na DIN lištu | možnost připojení externí antény

Slouží spolu s vhodným přijímačem k bezdrátovému přenosu informace o velikosti analogové veličiny připojeného napěťového, proudového zdroje, odporového snímače teploty nebo obecného odporového snímače. Hodnotu je též možno přenášet zpracovanou na rozsah 0 – 100 %, nebo jako výstup komparátoru ve formátu ON/OFF. Je uzpůsoben k montáži na DIN lištu.

	P8 T 2AN DIN	P8 T 2AN DIN>24V
Napájecí napětí	230 V ±10 % 50 Hz	24 V-± 20 %
Přednastavené vstupní rozsahy	0 – 10 V	
Vstupní odpor	20 kΩ	
Přednastavené vstupní rozsahy	0 – 20 mA	
Vstupní odpor	100 Ω	
Přednastavené vstupní rozsahy	0 – 10 kΩ	
Přednastavené vstupní rozsahy	Pt 1000 (Tk 3850)	
Rozsah měření	-50 ÷ 250 °C	
Přednastavené vstupní rozsahy	Ni 1000 (Tk 6180)	
Rozsah měření	-50 ÷ 150 °C	
Proud smyčky	max. 1 mA	
Izolační vzdálenosti mezi svorkami N+L<> IN1+IN2	min. 6,5 mm	
Krytí	IP20 dle ČSN EN 60529	
Provozní teplota	-20 ÷ +55 °C	
Rozměry	90 × 71 × 58 mm	
Hmotnost	asi 100 g	
Připojovací svorky	šroubovací max. 2,5 mm ²	
Provozní kmitočet přijímače	868 MHz	
Dosah s dodávanou anténou	150 m (ve volném prostoru)	





P8 T Keyboard

Mobilní vysílací klávesnice Poseidon®

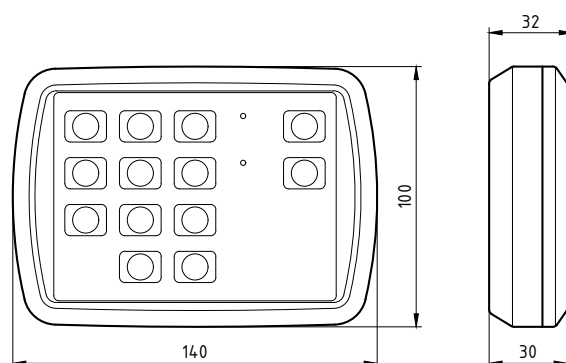
vysoké krytí IP65 | až 10000 vysílacích kanálů | dosah až 150 m | životnost baterie 10 let

Vysílací klávesnice slouží k dálkovému bezdrátovému ovládní přijímačů řady Poseidon®. Klávesnici lze položit nebo nalepit na vhodnou plochu. Díky bateriovému napájení ji lze používat jako mobilní vysílač. Pracovat může v několika režimech: přímé vysílání (jednotlačítkový) nebo vysílání číselných kódů (vícetlačítkový).

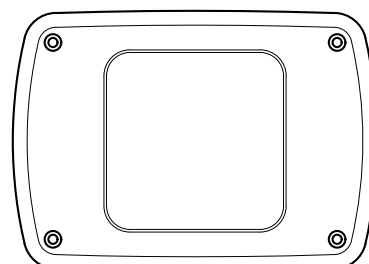
Napájení	2× 1,5 V, lithiová AA
Počet kanálů	13 (jednotlačítkový režim), 0 - 9999 (vícetlačítkový režim)
Krytí	IP65 podle ČSN EN 60 529
Provozní teplota	-20 ÷ +55 °C
Hmotnost	200 g
Provozní kmitočet	868 MHz
Dosah	až 150 m (ve volném prostoru)



P8 T Keyboard



WM-2D_Držák





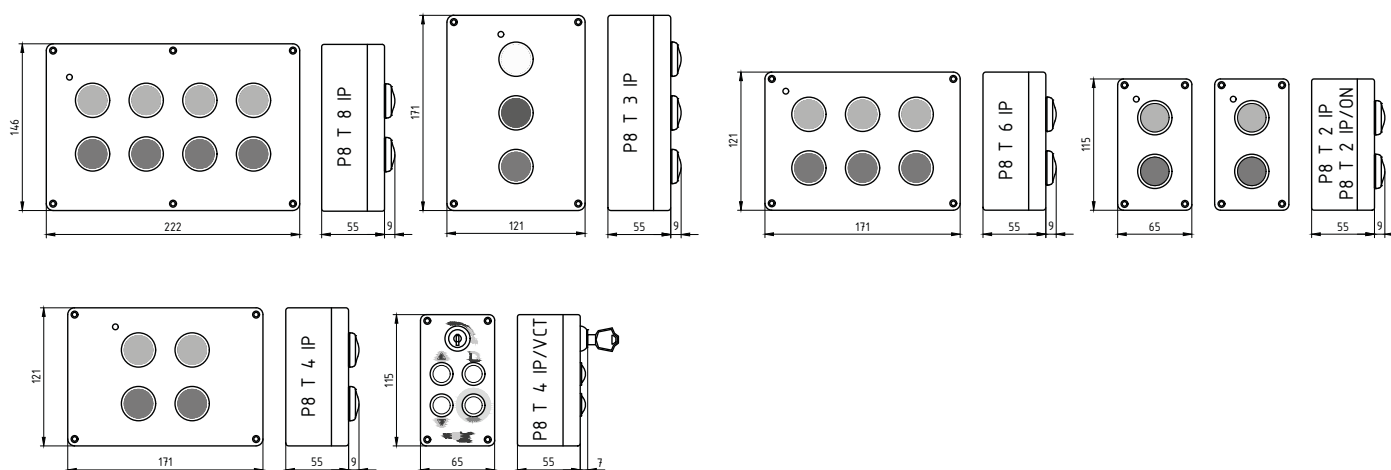
P8 T _ IP

2-, 3-, 4-, 6-, 8-kanálový vysílač Poseidon®

velké hmatníky | napájení baterií | kompatibilní s přijímači Poseidon® | dosah až 150 m

V náročných, zejména průmyslových podmínkách, oceníte rozměry tohoto vysílače i mechaniku tlačítek, která lze bez problému jednoduše ovládat i v pracovních rukavicích. Díky boxu ve vysokém krytí je mechanicky chráněný vůči prachu, vodě a jiným nečistotám. V nabídce jsou i varianty P8 T 4 IP/VCT, P8 T 4 IP/LOCK a P8 T 2x4 IP/LOCK, které mají v poloze klíče OFF deaktivované vysílání a vysílač tudíž na stisk žádného tlačítka nereaguje.

Napájení	3 V CR2450 lithiová
Počet kanálů	2, 3, 4, 6, 8
Krytí	IP65 dle ČSN EN 60529
Provozní teplota	-20 ÷ +55 °C
Hmotnost	190, 350, 370, 540 g
Provozní kmitočet	868 MHz
Dosah	až 150 m (ve volném prostoru)



P8 T 2 IP

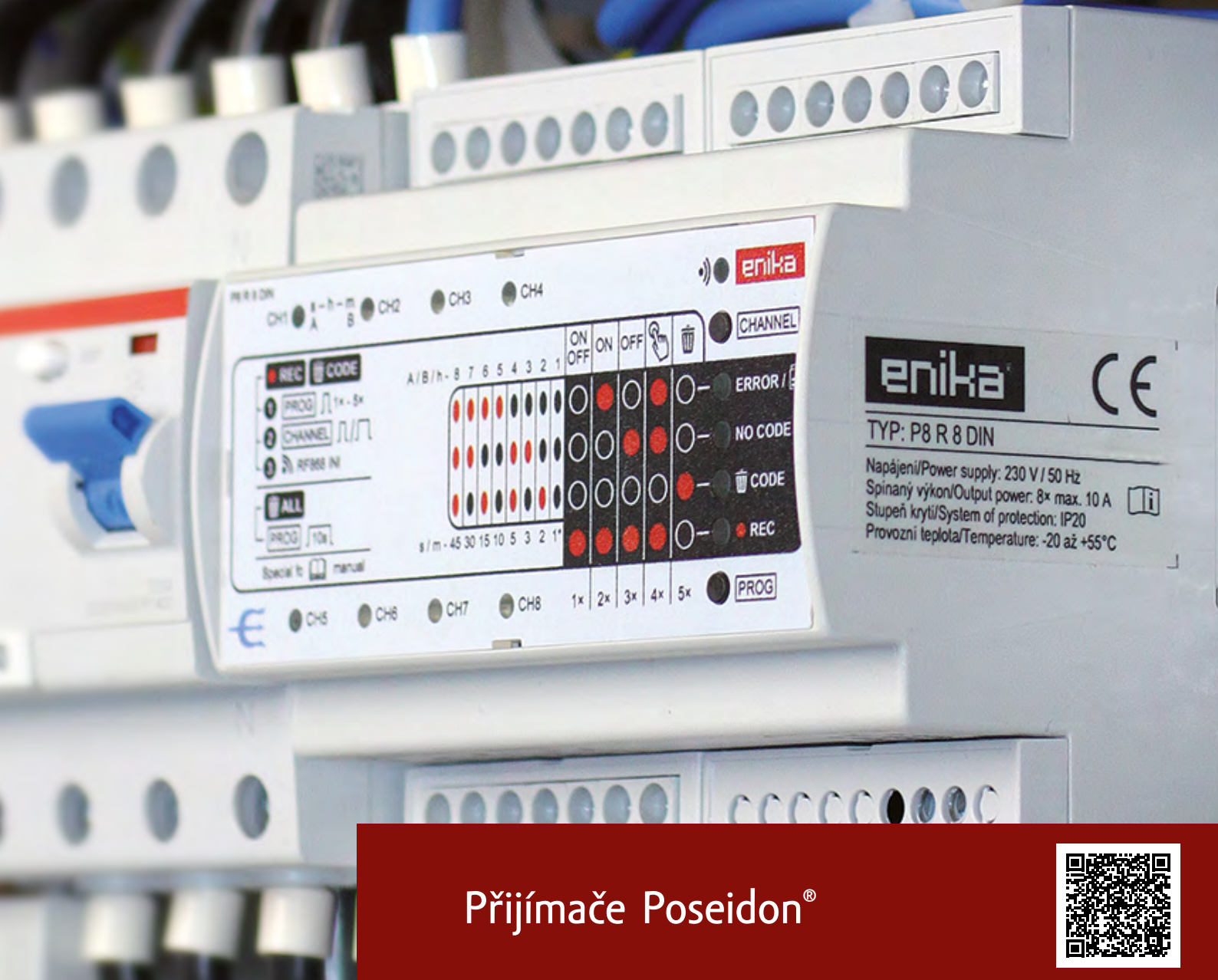
P8 T 3 IP

P8 T 4 IP

P8 T 6 IP

P8 T 8 IP



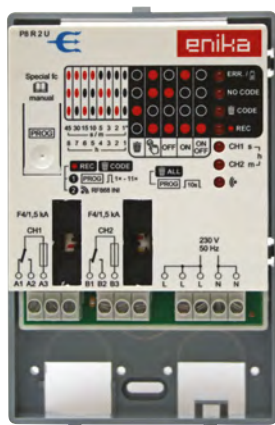


Přijímače Poseidon®

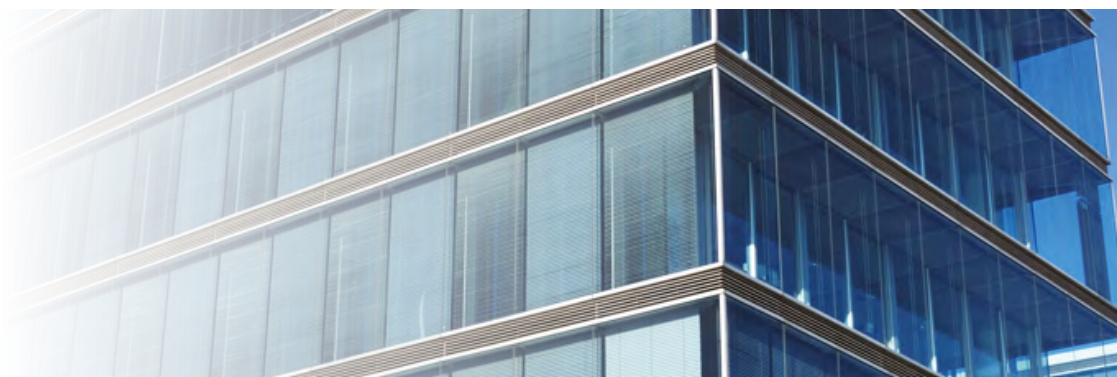


do rozvaděčů | vestavné | do podhledů | roletové | DALI

Představují akční členy (aktory) elektroinstalačního systému, které jsou připojeny do silového obvodu a přímo ovládají zapojené svítidlo, motor, žaluzie nebo jiné elektrické systémy. Přijímače jsou ovládány vysílači a senzory. Pro vzájemnou komunikaci využívají proprietární komunikační protokol na frekvenci 868 MHz, který se vyznačuje vysokou rychlostí přenosu zprávy a vysokým stupněm zabezpečení. Přijímače Poseidon® nabízejí standardní funkce ON, OFF, ON/OFF, stmívání 1-10 V/0-10 V a DALI, ovládání s využitím časovačů a časových značek a také jemné polohování lamel žaluzií.



ON | OFF | ON/OFF | | | / OFF | RETR |



P8 R 2 U

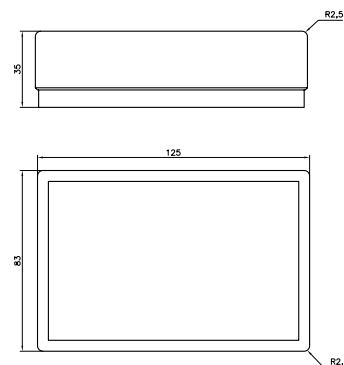
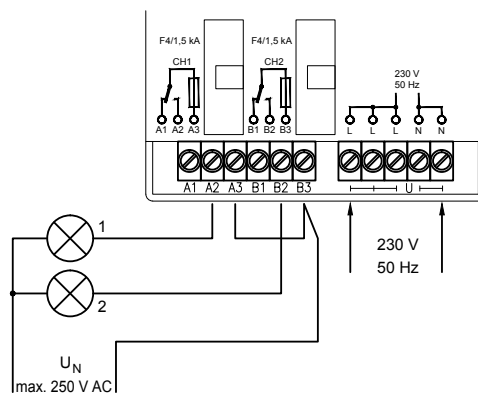
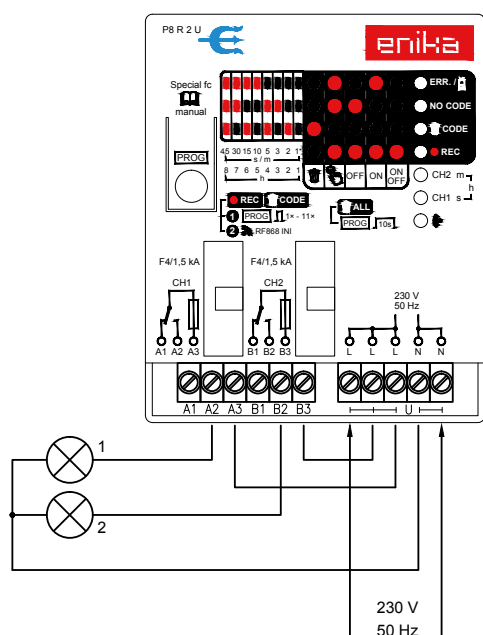
2-kanálový univerzální vestavný přijímač Poseidon®

jednoduché nastavení | pro spínání všech druhů zátěží | opakovač RF signálu

Je určen pro nástěnnou montáž na běžnou instalační krabici. Slouží pro ovládání dvou nezávislých okruhů pomocí relé s přepínacími kontakty. Kromě běžných funkcí (ON, OFF, Timer, Push) je možné jej použít i jako opakovač signálu.

	P8 R 2 U	P8 R 2 U>24V
Napájecí napětí	230 V $\pm 10\%$ 50 Hz	24 V $\pm 20\%$
Max. spínaný výkon	750 W (žárovky, halogenové žárovky)	
	500 VA (induktivní zátěž, elektronické předřadníky)	
	350 VA (zářivky)	
Spínací prvky	300 W (kompaktní zářivky, kompaktní LED žárovky)* relé s přepínacími kontakty	
Počet kanálů	2	
Krytí	IP20 dle ČSN EN 60529	
Provozní teplota	$-20 \div +55\text{ }^{\circ}\text{C}$	
Jištění výstupu	F 4/1500 A 250 V	
Připojovací svorky	šroubovací max. 2,5 mm ²	
Provozní kmitočet	868 MHz	
Dosah s dodávanou anténou	až 150 m (ve volném prostoru)	
Maximální počet kódů v paměti	32	

* lze připojit maximálně 20 kusů žárovek





P8 R 2 DIN

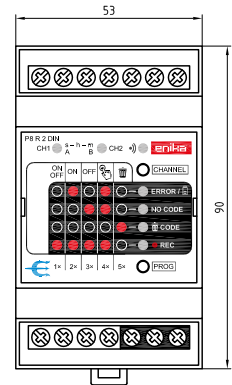
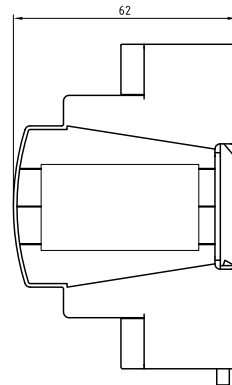
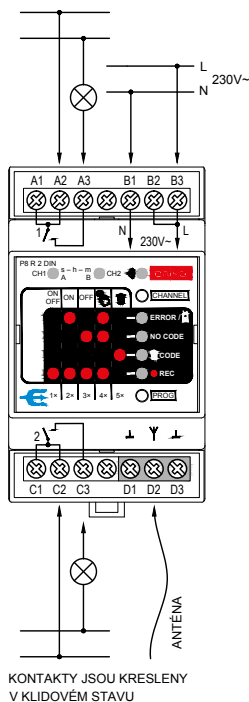
Univerzální 2-kanálový přijímač Poseidon®

jednoduché nastavení | možnost připojení externí antény | opakač RF signálu

Přijímač modulového typu pro snadnou montáž do rozvaděče se dvěma výstupními kanály. Kromě klasických funkcí je možné jej použít i jako opakač signálu. Umožňuje připojení antény při instalaci v místě s problematickým šířením signálu (např. plechový rozvaděč).

	P8 R 2 DIN	P8 R 2 DIN>24V
Napájecí napětí	230 V ±10 % 50 Hz	24 V- = ±20 %
Max. spínaný výkon	2300 W (žárovky, halogenové žárovky)	
	1750 VA (induktivní zátěž, elektronické předřadníky)	
	500 VA / 64 μF (zářivky)	
	400 W (kompaktní zářivky, kompaktní LED žárovky)*	
Počet kanálů	2	
Ztrátový výkon	max. 2,5 W	
Krytí	IP20 dle ČSN EN 60529	
Provozní teplota	-20 ÷ +55 °C	
Jištění výstupu	externí (max. 16 A)	
Rozměry	3 M	
Hmotnost	100 g	
Připojovací svorky	šroubovací max. 4 mm ²	
Provozní kmitočet	868 MHz	
Dosah s dodávanou anténou	až 150 m (ve volném prostoru)	
Maximální počet kódů v paměti	32	

* lze připojit maximálně 20 kusů žárovek





P8 R 4 DIN

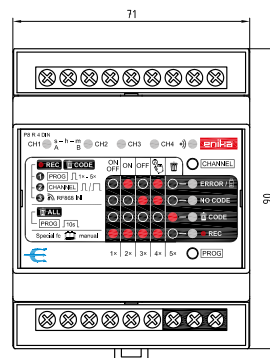
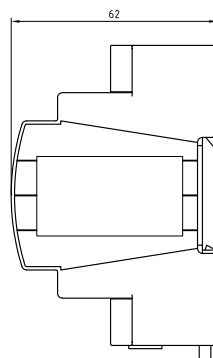
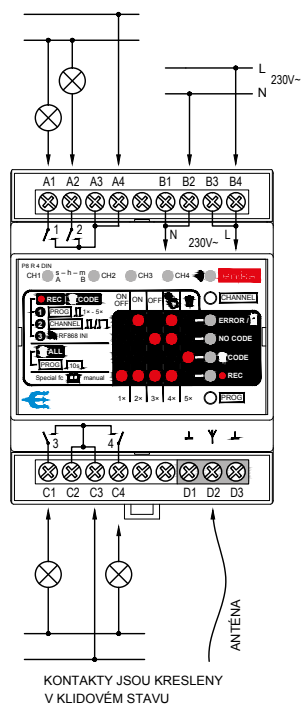
Univerzální 4-kanálový přijímač Poseidon®

jednoduché nastavení | vhodný pro spínání všech druhů zátěže | možnost připojení externí antény | opakač RF signálu

Přijímač modulového typu pro snadnou montáž do rozvaděče se čtyřmi výstupními kanály. Kromě klasických funkcí je možné jej použít i jako opakač signálu. Umožňuje připojení antény při instalaci v místě s problematickým šířením signálu (např. plechový rozvaděč).

	P8 R 4 DIN	P8 R 4 DIN>24V
Napájecí napětí	230 V ±10 % 50 Hz	24 V- = ±20 %
Max. spínaný výkon	2300 W (žárovky, halogenové žárovky)	
	1750 VA (induktivní zátěž, elektronické předřadníky)	
	500 VA / 64 µF (žárovky)	
	400 W (kompaktní žárovky, kompaktní LED žárovky)*	
Počet kanálů	4	
Ztrátový výkon	max. 3,5 W	
Krytí	IP20 dle ČSN EN 60529	
Provozní teplota	-20 ÷ +55 °C	
Jištění výstupu	externí (max. 16 A)	
Rozměry	4 M	
Hmotnost	270 g	
Připojovací svorky	šroubovací max. 4 mm ²	
Provozní kmitočet	868 MHz	
Dosah s dodávanou anténou	až 150 m (ve volném prostoru)	
Maximální počet kódů v paměti	32	

* lze připojit maximálně 20 kusů žárovek





P8 R 8 DIN

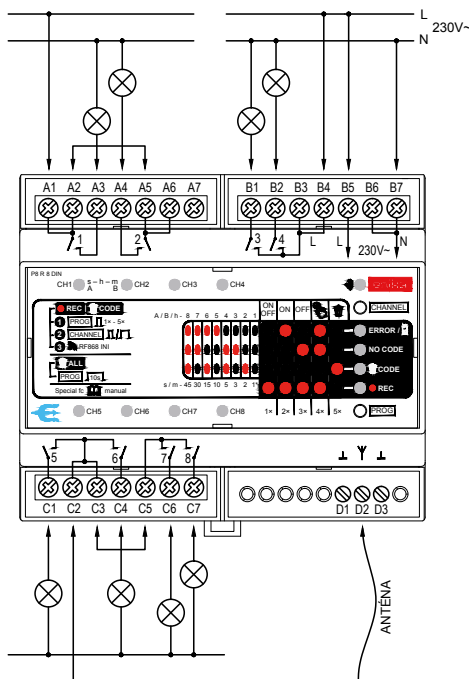
Univerzální 8-kanálový přijímač Poseidon®

jednoduché nastavení | vhodný pro spínání všech druhů zátěže | možnost připojení externí antény | opakováč RF signálu

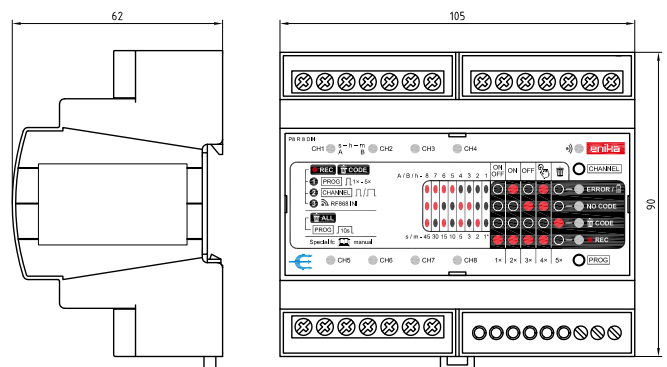
Přijímač modulového typu pro snadnou montáž na DIN lištu nabízí ovládání osmi kanálů v kompaktním rozměru. Kromě klasických funkcí je možné jej použít i jako opakováč signálu. Umožňuje připojení antény při instalaci v místě s problematickým šířením signálu (např. plechový rozvaděč).

	P8 R 8 DIN	P8 R 8 DIN>24V
Napájecí napětí	230 V ±10 % 50 Hz	24 V= ±20 %
Max. spínaný výkon	2300 W (žárovky, halogenové žárovky)	
	1750 VA (induktivní zátěž, elektronické předřadníky)	
	500 VA / 64 µF (zářivky)	
	400 W (kompaktní zářivky, kompaktní LED žárovky)*	
Počet kanálů	8	
Ztrátový výkon	max. 5,5 W	
Krytí	IP20 dle ČSN EN 60529	
Provozní teplota	-20 ÷ +55 °C	
Jištění výstupu	externí (max. 16 A)	
Rozměry	6 M	
Hmotnost	430 g	
Připojovací svorky	šroubovací max. 4 mm ²	
Provozní kmitočet	868 MHz	
Dosah s dodávanou anténou	až 150 m (ve volném prostoru)	
Maximální počet kódů v paměti	32	

* lze připojit maximálně 20 kusů žárovek



KONTAKTY JSOU KRESLENY V KLIDOVÉM STAVU





P8 R 8 E3, P8 R 8 W3

8-kanálový přijímač Poseidon® pro montáž do podhledu

jednoduché nastavení | pro spínání všech druhů zátěží | možnost připojení externí antény | opakováč RF signálu

Přijímače určené především pro aplikace v komerčních budovách. Nabízí ovládání osmi kanálů. Je možné jej použít i jako opakováč signálu. Umožňuje připojení antény při instalaci v místě s problematickým šířením signálu (např. plechový rozvaděč).

P8 R 8 E3

Připojení k napájecímu napětí a stejně tak výstupy přijímače je provedeno pomocí konektorů Ensto-net.

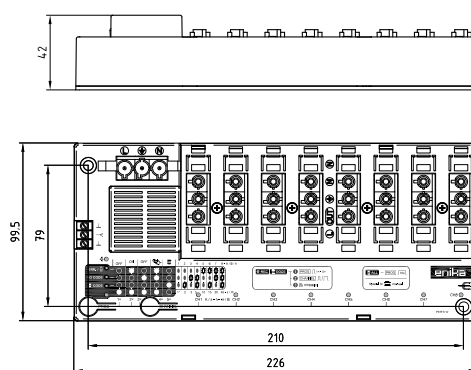
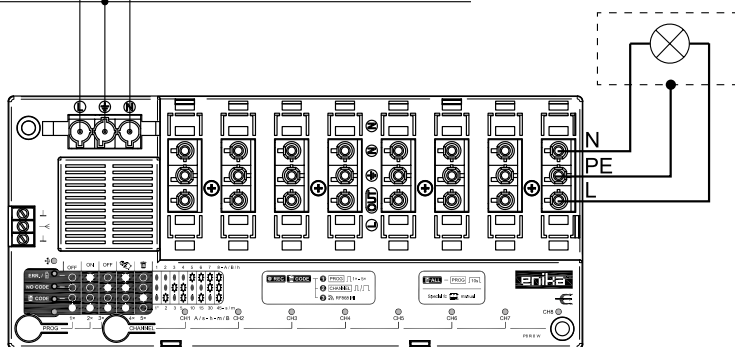
P8 R 8 W3

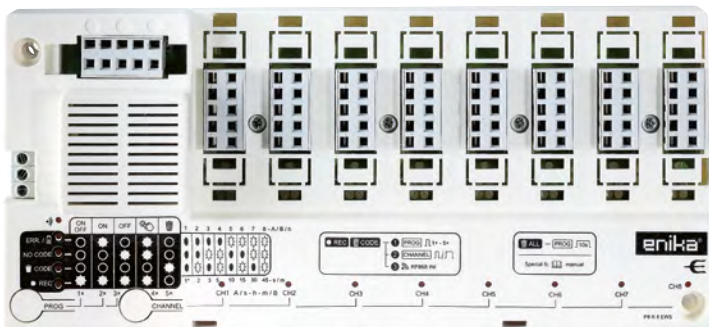
Připojení k napájecímu napětí a stejně tak výstupy přijímače je provedeno pomocí konektorů Wieland.

	P8 R 8 E3	P8 R 8 W3
Napájení	GST18I3LS1VSW	NAC31.W
Napájecí napětí	230 V ±10 % 50 Hz	
Výstup	GST18I3LB1VSW	NAE32V.W
Max. spínaný výkon	2300 W (žárovky, halogenové žárovky)	
	1750 VA (induktivní zátěž, elektronické předřadníky)	
	500 VA / 64 µF (žárovky)	
	400 W (kompaktní žárovky, kompaktní LED žárovky)*	
Počet kanálů	8	
Krytí	IP20 dle ČSN EN 60529	
Provozní teplota	-20 ÷ +55 °C	
Jištění výstupu	externí (max. 16 A)	
Hmotnost	490 g	
Provozní kmitočet	868 MHz	
Dosah s dodávanou anténou	až 150 m (ve volném prostoru)	
Maximální počet kódů v paměti	32	

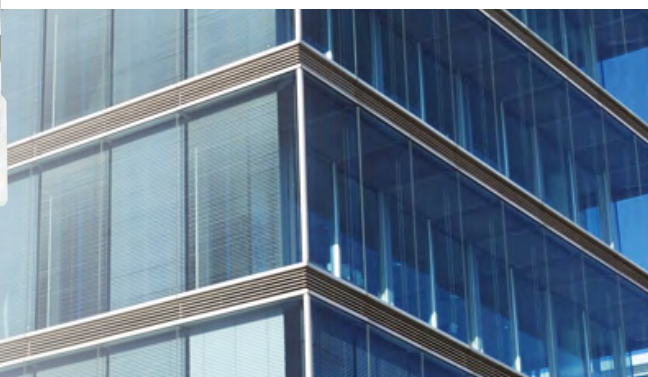
Maximální proud pro všechny kanály nesmí překročit 16 A!

* lze připojit maximálně 20 kusů žárovek





ON | OFF | ON/OFF | | | /OFF | RETR |



P8 R 8 S3

8-kanálový přijímač Poseidon® pro montáž do podhledu

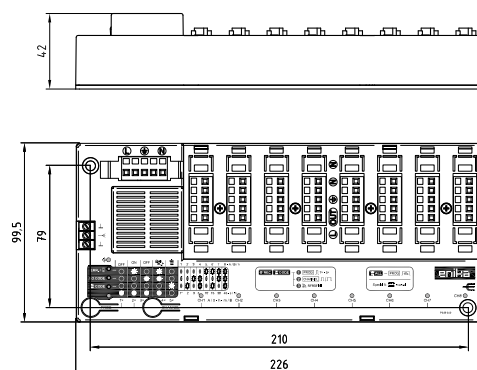
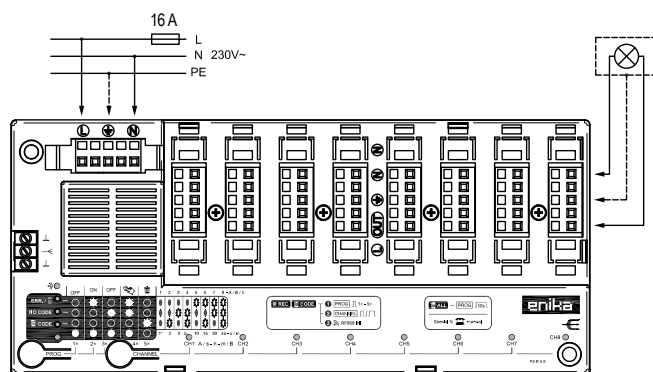
jednoduché nastavení | pro spínání všech druhů zátěží | možnost připojení externí antény | opakovač RF signálu

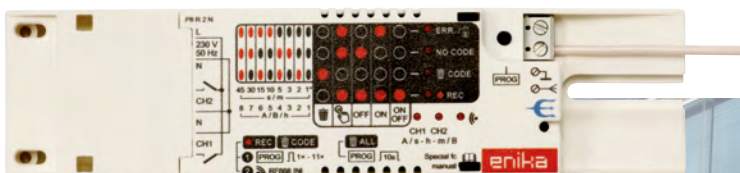
Spolehlivost a jednoduché zapojení pomocí bezšroubových svorek jsou hlavní předností tohoto přijímače. Je určen především pro aplikace v komerčních budovách. Je možné jej použít i jako opakovač signálu. Umožňuje připojení antény při instalaci v místě s problematickým šířením signálu (např. plechový rozvaděč).

Napájecí napětí	230 V ±10 % 50 Hz
Max. spínaný výkon	2300 W (žárovky, halogenové žárovky)
	1750 VA (induktivní zátěž, elektronické předřadníky)
	500 VA / 64 µF (žárovky)
	400 W (kompaktní zářivky, kompaktní LED žárovky)*
Počet kanálů	8
Krytí	IP20 dle ČSN EN 60529
Provozní teplota	-20 ÷ +55 °C
Jištění výstupu	externí (max. 16 A)
Hmotnost	490 g
Bezšroubové svorky	0,5 mm ² ÷ 1,5 mm ²
Provozní kmitočet	868 MHz
Dosah s dodávanou anténou	až 150 m (ve volném prostoru)
Maximální počet kódů v paměti	32

Celkový maximální proud pro všechny kanály nesmí překročit 16 A!

* lze připojit maximálně 20 kusů žárovek



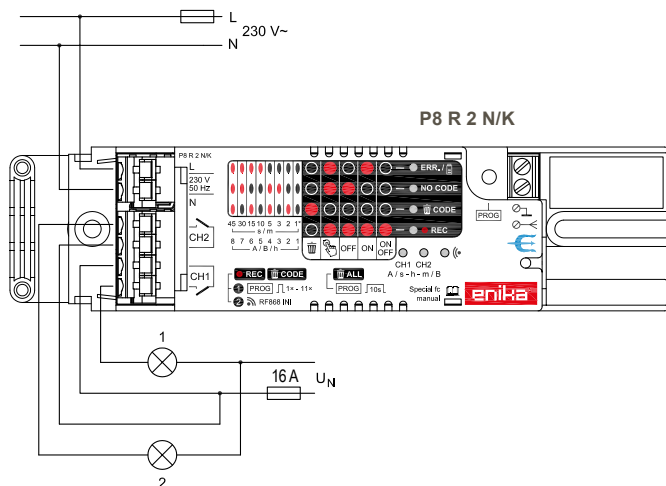
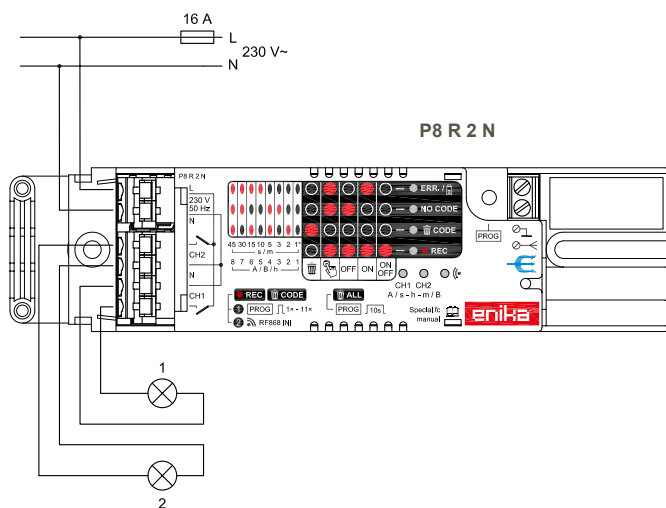


P8 R 2 N, P8 R 2 N/K

2-kanálový přijímač Poseidon® pro vestavbu

jednoduché nastavení | pro spínání všech druhů zátěží | možnost připojení externí antény | opakač RF signálu

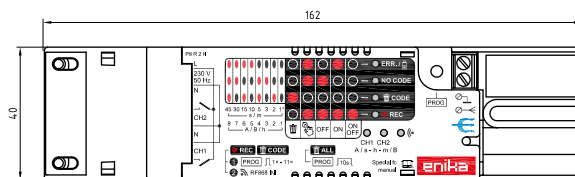
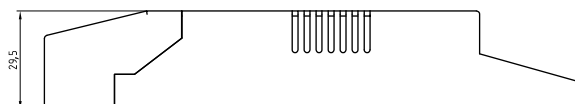
Speciálně uzpůsobený přijímač, který je vhodný pro vestavbu do svítidel, stropních podhledů a všude tam, kde je stísněný prostor. Ovládá dva na sobě nezávislé okruhy a díky použitým typům relé je vhodný pro spínání všech druhů zátěže. Jeho výhodou je i možnost fixace připojovacích vodičů.



	P8 R 2 N	P8 R 2 N/K
Napájecí napětí	230 V ±10 % 50 Hz	
Max. spínaný výkon	2300 W (žárovky, halogenové žárovky) 1750 VA (induktivní zátěž, elektronické předřadníky) 500 VA / 64 μF (zářivky) 400 W (kompaktní zářivky, kompaktní LED žárovky)*	bezpotencionálový kontakt
Počet kanálů	2	
Krytí	IP20 dle ČSN EN 60529	
Provozní teplota	-20 ÷ +55 °C	
Jištění výstupu	externí (max. 16 A)	
Hmotnost	120 g	
Bezšroubové svorky	max. 2,5 mm ²	
Provozní kmitočet	868 MHz	
Dosah s dodávanou anténou	až 150 m (ve volném prostoru)	
Maximální počet kódů v paměti	32	

Celkový maximální proud pro všechny kanály nesmí překročit 16 A!

* lze připojit maximálně 20 kusů žárovek





ON | OFF | | | / OFF | RETR |



P8 R 1 I

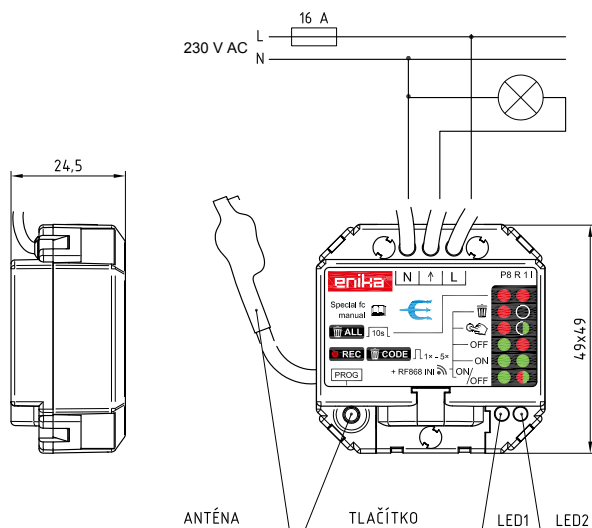
1-kanálový vestavný přijímač Poseidon®

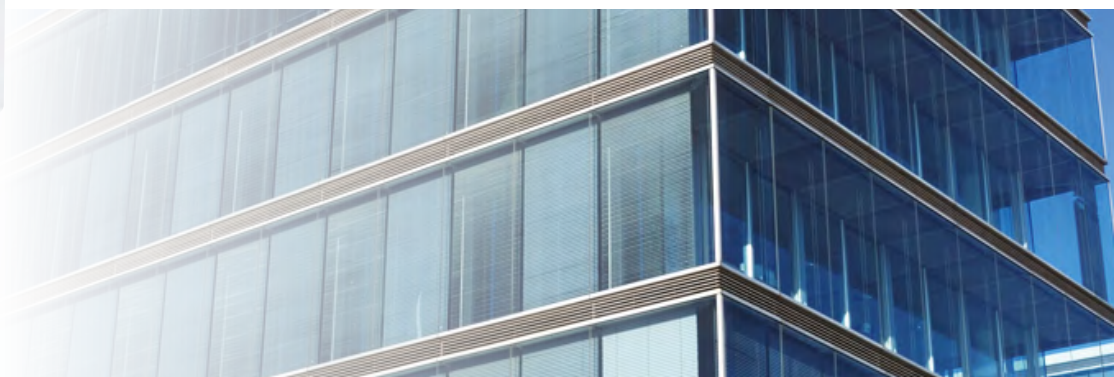
kompaktní rozměry | pro spínání všech druhů zátěží | jednoduché nastavení | opakováč RF signálu

Díky svým kompaktním rozměrům je určen pro vestavbu do běžné elektroinstalační krabice. Kromě běžných funkcí je možné jej použít i jako opakováč signálu.

Napájecí napětí	230 V ±10 % 50 Hz
Max. spínaný výkon	2300 W (žárovky, halogenové žárovky)
	1750 VA (induktivní zátěž, elektronické předřadníky)
	500 VA / 64 µF (zářivky)
	400 W (kompaktní zářivky, kompaktní LED žárovky)*
Počet kanálů	1
Krytí	IP20 dle ČSN EN 60529
Provozní teplota	-20 ÷ +55 °C
Jištění výstupu	externí (max. 16 A)
Hmotnost	60 g
Připojovací vodiče	1,5 mm ² / 80 mm
Provozní kmitočet	868 MHz
Dosah s dodávanou anténou	až 150 m (ve volném prostoru)
Maximální počet kódů v paměti	32

* lze připojit maximálně 20 kusů žárovek



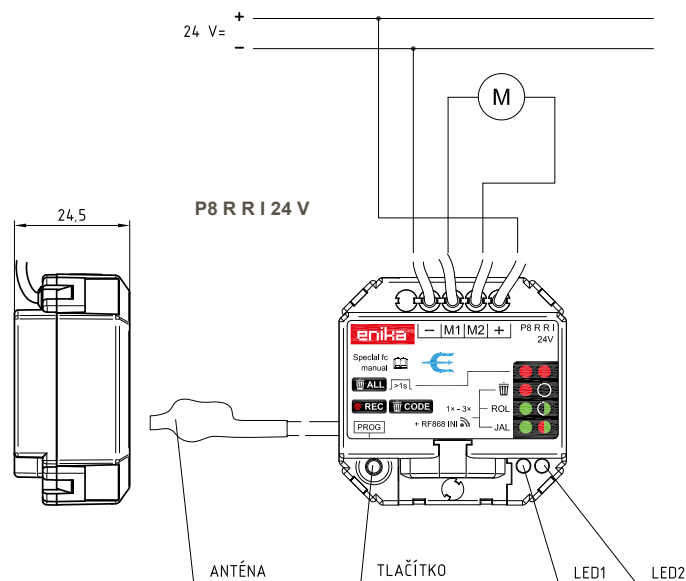
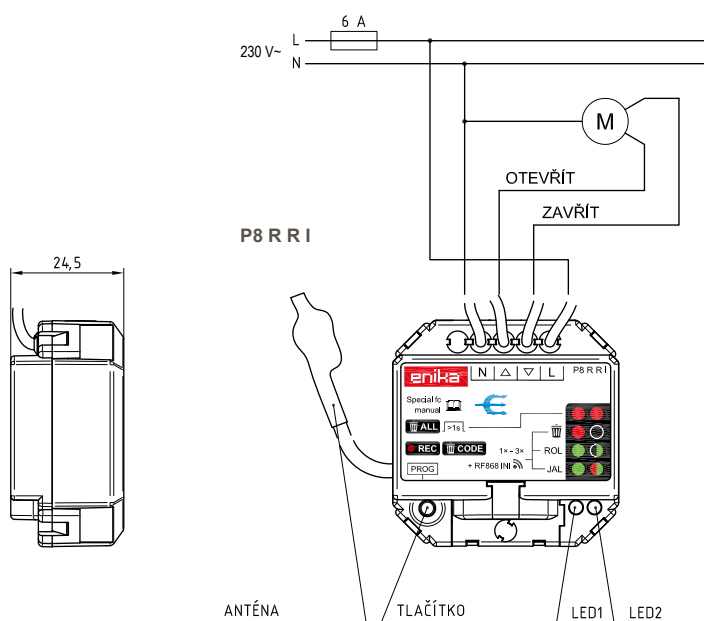


P8 R R I, P8 R R I 24 V Roletový vestavný přijímač Poseidon®

kompaktní rozměry | možnost polohování žaluzií | jednoduché nastavení | opakováč RF signálu

Speciálně navržená univerzální ovládací jednotka pro rolety nebo žaluzie. Díky svým kompaktním rozměrům je vhodný pro vestavbu do běžné elektroinstalační krabice. Vyniká velmi širokou funkcionalitou.

	P8 R R I	P8 R R I 24 V
Napájecí napětí	230 V ±10 % 50 Hz	24 V DC
Maximální spínaný výkon	230 V/3 A, $\cos\varphi > 0,8$	24 V DC/1 A (1 mF)
Počet kanálů	1 motor	
Krytí	IP20 dle ČSN EN 60529	
Provozní teplota	-20 ÷ +55 °C	
Jištění výstupu	externí (max. 6 A)	
Hmotnost	60 g	
Připojovací vodiče	0,5 mm ² / 80 mm	
Provozní kmitočet	868 MHz	
Dosah s dodávanou anténou	až 150 m (ve volném prostoru)	
Maximální počet kódů v paměti	32	





P8 R 4R S, P8 R 4R E, P8 R 4R W 4-kanálový roletový vestavný přijímač Poseidon®

snadné připojení | ovládání rolet i žaluzií | možnost připojení externí antény | opakováč RF signálu

Slouží pro dálkové ovládání až čtyř zařízení, především předokenních rolet a žaluzií. Výstupním prvkem přijímače jsou dvojice relé. Je určen především pro aplikace v komerčních budovách s montáží do podhledů nebo pro vestavbu.

P8 R 4R S

Připojení k napájecímu napětí a stejně tak výstupy přijímače je provedeno pomocí bezšroubových svorek.

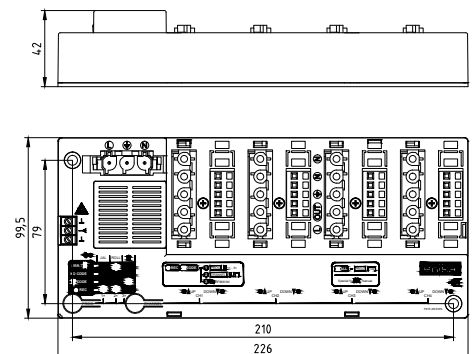
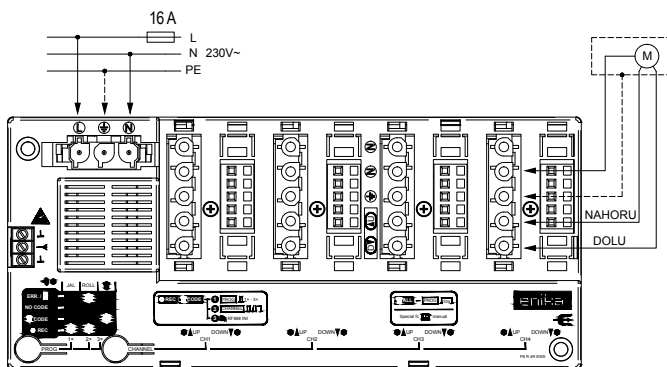
P8 R 4R E

Připojení k napájecímu napětí a stejně tak výstupy přijímače je provedeno pomocí konektorů Ensto-net.

P8 R 4R W

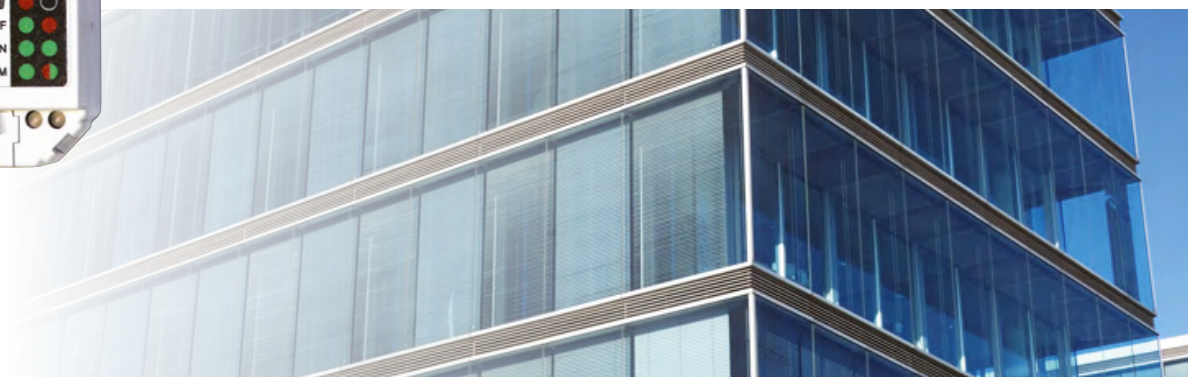
Připojení k napájecímu napětí a stejně tak výstupy přijímače je provedeno pomocí konektorů Wieland.

Napájecí napětí	230 V \pm 10 % 50 Hz
Max. spínaný výkon	6 A $\cos \varphi > 0,8$
Počet kanálů	4x motor
Spínací prvky	relé
Krytí	IP20 dle ČSN EN 60529
Provozní teplota	-20 \div +55 °C
Hmotnost	490 g
Připojovací svorky (P8 R 4R S)	bezšroubové 0,5 – 1,5 mm ²
Provozní kmitočet	868 MHz
Dosah	až 150 m (ve volném prostoru)
Počet kódů (kombinací)	2 ²⁴
Maximální počet kódů v paměti	32
Celkový max. proud	16 A





ON | OFF | ON/OFF | | | / OFF | RETR | DIMM | | DIR



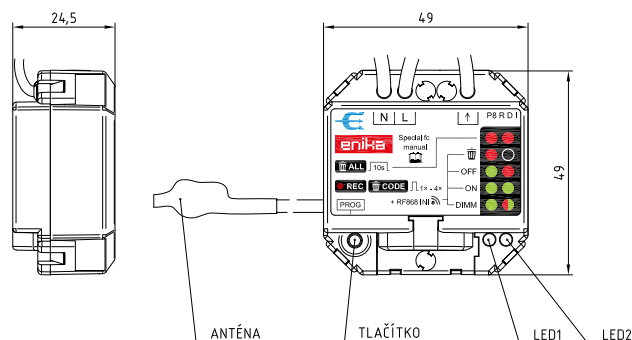
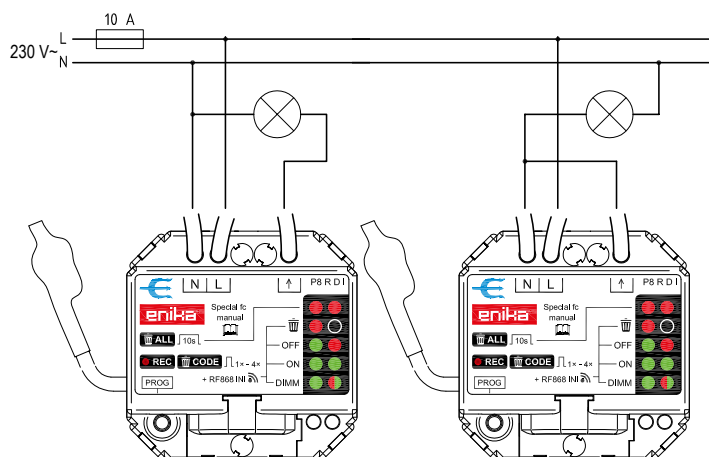
P8 R D I, P8 R D I/LED

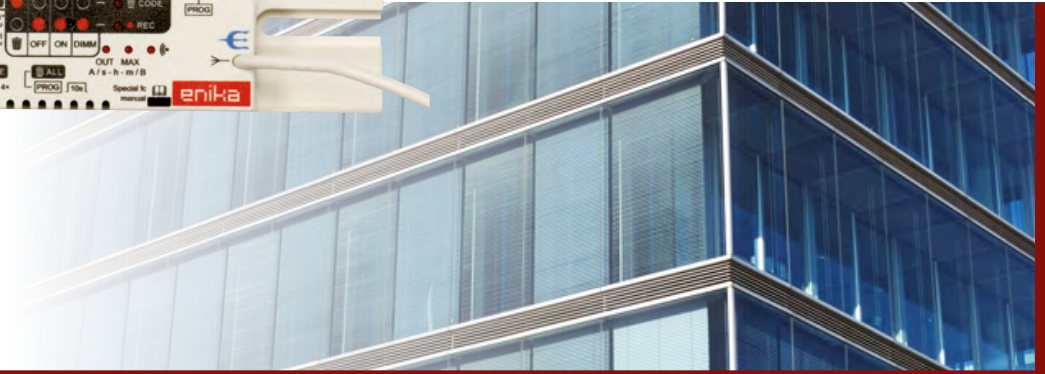
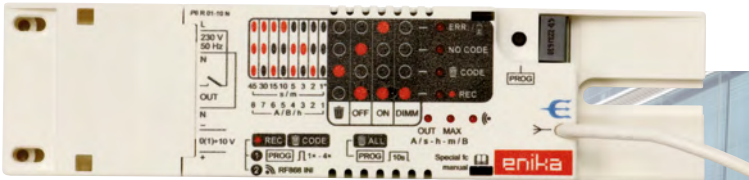
Univerzální přijímač pro řízení stmívatelných zdrojů

jednoduché nastavení | opakováč RF signálu | rozšířené funkce pomocí SW Poseidon® | kompatibilní s přístroji Poseidon®

Možnost dvou nebo třívodičového zapojení stmívatelných zdrojů světla včetně LED. To jsou hlavní přednosti tohoto kompaktního přijímače, který je vhodný pro instalaci přímo do běžné instalační krabice, nebo všude tam, kde je nedostatek prostoru.

	P8 R D I	P8 R D I/LED
Napájecí napětí	230 V ±10 % 50 Hz	
Rozsah spínaných výkonů, (3-drát)	20 až 200 W odporová zátěž, klasické žárovky, síťové halogenové žárovky	3 až 40 VA stmívatelné LED žárovky nebo kompaktní zářivky
Rozsah spínaných výkonů, (2-drát)	20 až 175 VA elektronické předřadníky	
Typ řízení	35 až 200 W odporová zátěž, klasické žárovky, síťové halogenové žárovky	
Rozsah teplot okolí	60 až 175 VA elektronické předřadníky	
Zkratová pojistka	sestupnou hranou (R,C)	
Tepelná pojistka	-20 až +40 °C při montáži v instalační krabici	
Připojovací vodiče	-20 až +55 °C při montáži v rozvaděči	
Dosah s dodávanou anténou	elektronická, vratná	
	elektronická dvojstupňová vratná, (snížení výstupního výkonu, vypnutí výstupu)	
	tavná nevratná 117 °C	
	0,5 mm ² / 80 mm	
	až 150 m (ve volném prostoru)	





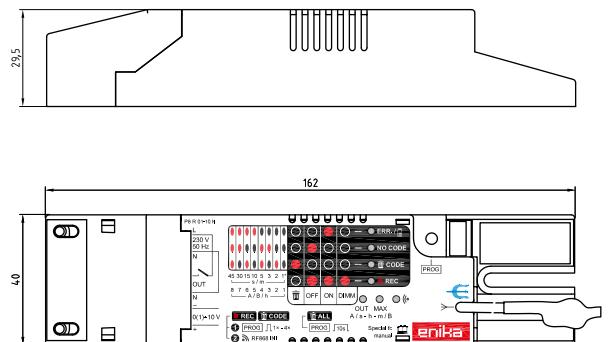
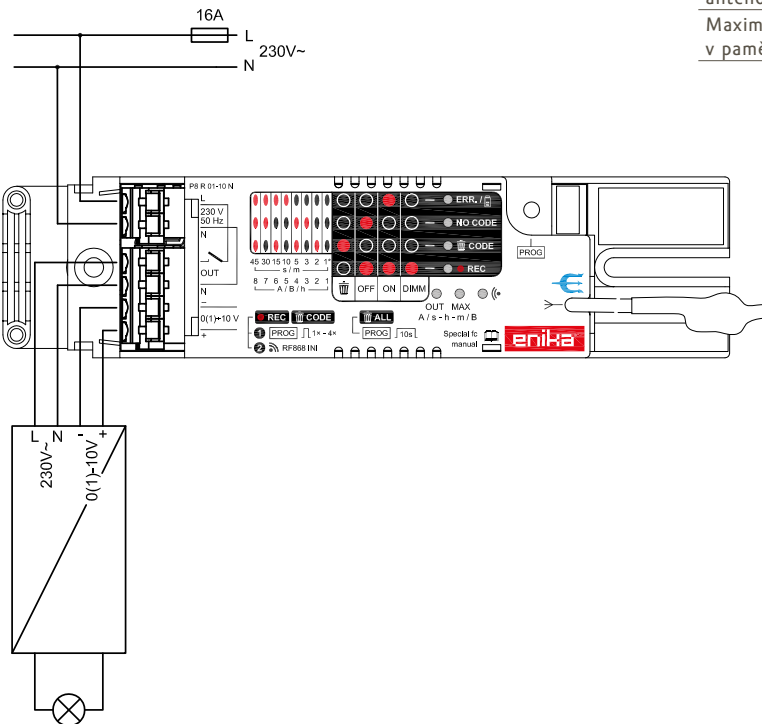
P8 R 01-10 N

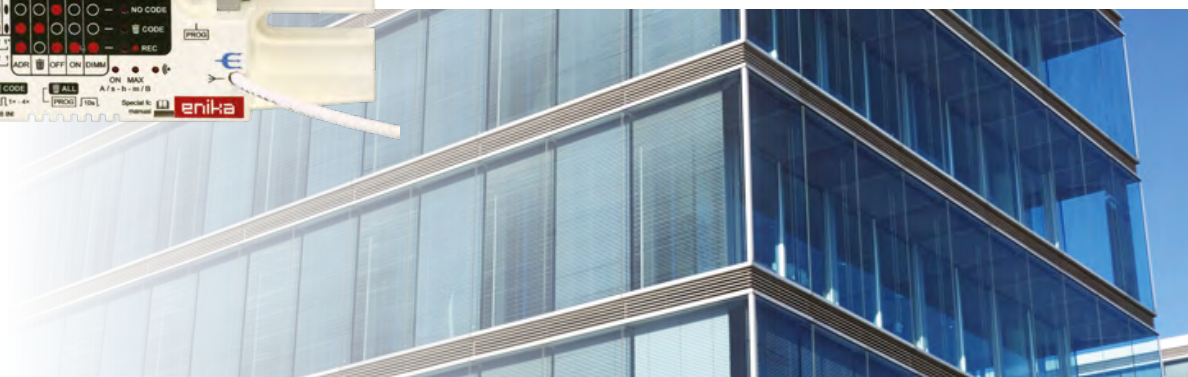
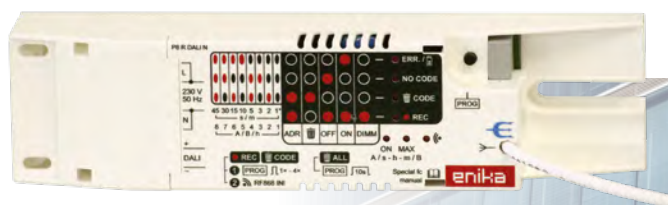
Přijímač s analogovým a relé výstupem, vestavný

kompatibilní s přístroji Poseidon® | pro spínání všech druhů zátěží | jednoduché nastavení | opakovač RF signálu

Je určen pro řízení stmívatelných předřadníků analogovým signálem 1 ÷ 10 V, případně přístrojů využívajících analogové ovládání 0 ÷ 10 V. Je uzpůsoben pro vestavbu do svítidel, stropních podhledů a dalších stíněných prostor.

Napájecí napětí	230 V ±10 % 50 Hz
Max. spínaný výkon	2300 W (žárovky, halogenové žárovky)
	1750 VA (induktivní zátěž, elektronické předřadníky)
	500 VA / 64µF (zářivky)
Výstupní řídicí signál	400 W (kompaktní zářivky, kompaktní LED žárovky)
	0-10 ±0,25 V = max. 2,5 mA 1-10 ±0,25 V = max. -100 mA
Počet kanálů	1
Krytí	IP 20 acc. to EN 60529
Bezšroubové připojovací svorky	max. 2,5 mm ²
Provozní kmitočet	868 MHz
Dosah s dodávanou anténou	až 150 m (ve volném prostoru)
Maximální počet kódů v paměti	32





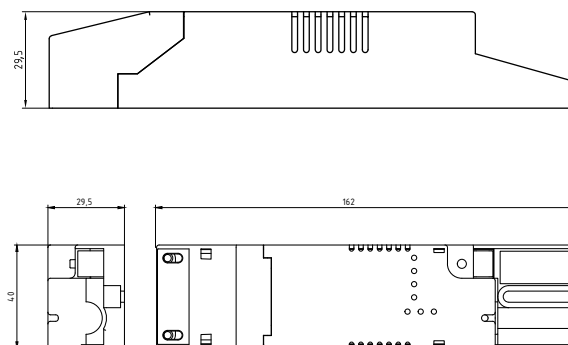
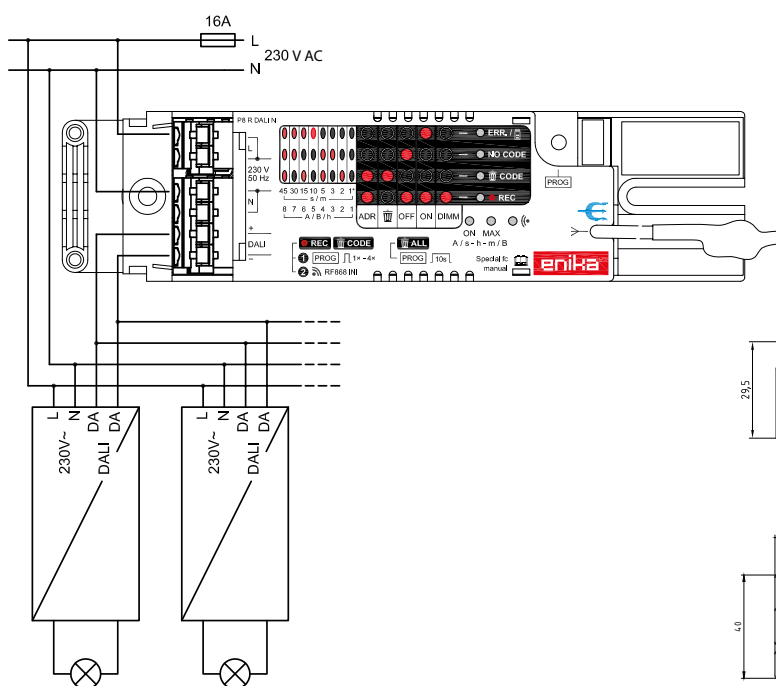
P8 R DALI N

Přijímač s DALI výstupem, vestavný

jednoduché nastavení | integrovaný napájecí zdroj pro DALI sběrnici | opakováč RF signálu | kompatibilní s přístroji Poseidon®

Je určen pro řízení svítidel vybavených DALI předřadníky. V základním režimu umožňuje ovládání jedné skupiny svítidel. V případě použití SW Poseidon® Asistent a konfiguračního vysílače P8 TR USB je možno využít vlastností DALI sběrnice a nastavit až 4 samostatné skupiny svítidel. Je uzpůsoben pro vestavbu do svítidel, stropních podhledů a dalších stísněných prostor.

Napájecí napětí	230 V ±10 % 50 Hz
Napájení sběrnice	max. 20,5 V 130 mA
Max. počet předřadníků	64 ve čtyřech skupinách
Krytí	IP 20 acc. to EN 60529
Provozní teplota	-20 to + 55 °C
Hmotnost	120 g
Bezroubové připojovací svorky	max. 2,5 mm ²
Provozní kmitočet	868 MHz
Dosah	150 m (ve volném prostoru)
Maximální počet kódů v paměti	32





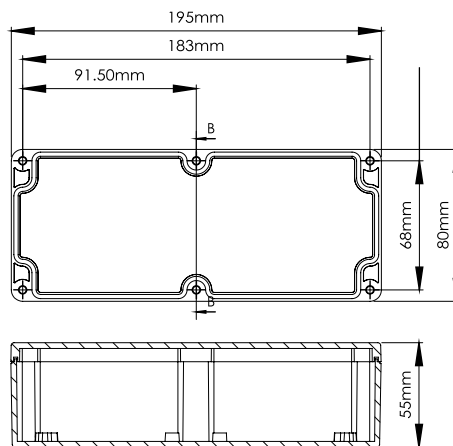
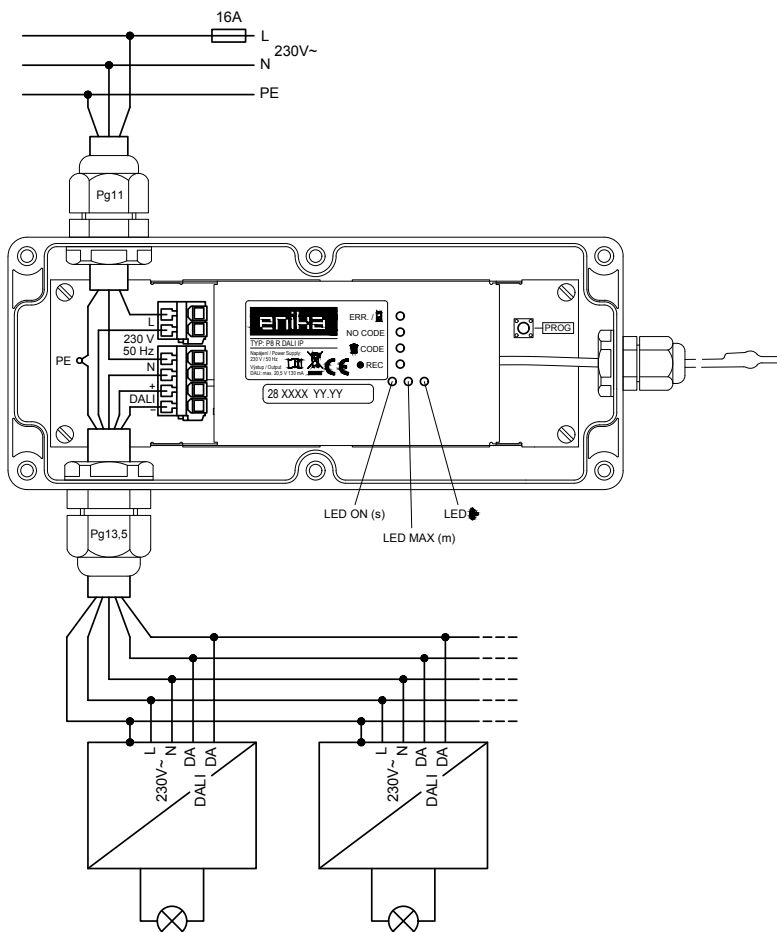
P8 R DALI IP

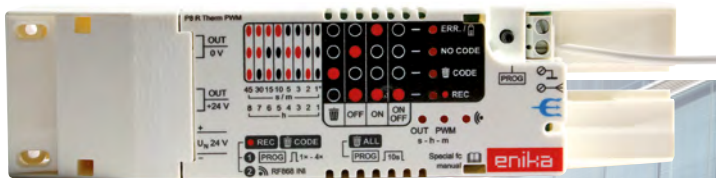
Přijímač s DALI výstupem, v krytí IP65

krytí IP65 | integrovaný napájecí zdroj pro DALI sběrnici | opakovač RF signálu | kompatibilní s přístroji Poseidon®

Je určen pro řízení svítidel vybavených DALI předřadníky. V základním režimu umožňuje ovládání jedné skupiny svítidel. V případě použití SW Poseidon® Asistent a konfiguračního vysílače P8 TR USB je možno využít vlastností DALI sběrnice a nastavit až 4 samostatné skupiny svítidel. Díky své mechanické konstrukci je vhodný pro použití v průmyslu.

Napájecí napětí	230 V ±10 % 50 Hz
Napájení sběrnice	max. 20,5 V 130 mA
Max. počet předřadníků	64 ve čtyřech skupinách
Krytí	IP 65 acc. to EN 60529
Provozní teplota	-20 to + 55 °C
Hmotnost	375 g
Bezšroubové připojovací svorky	max. 2,5 mm ²
Kabelové vývodky	Pg11 (ø5 to ø10 mm) + Pg13,5 (ø6 to ø12 mm)
Provozní kmitočet	868 MHz
Dosah	150 m (ve volném prostoru)
Maximální počet kódů v paměti	32





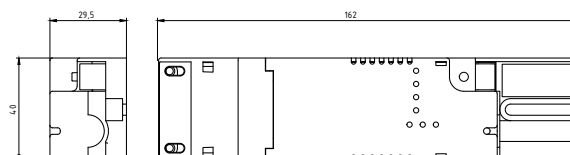
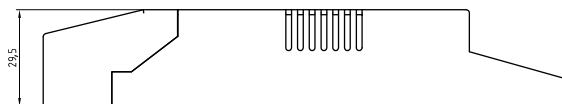
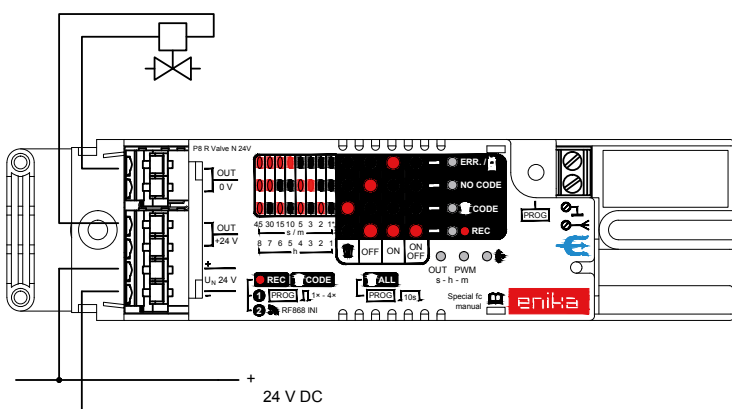
P8 R VALVE N 24 V

Přijímač pro řízení termohlavic

kompatibilní s přístroji Poseidon® | pro ovládání topných těles | jednoduché nastavení

Slouží k bezdrátovému ovládání výkonu topných těles. Řízení se provádí prostřednictvím výstupního signálu (PWM) přijímače, připojeného k ventilům s termohlavicemi.

Napájecí napětí	24 V= ±10 %
Výstup	24 V=, max. 2 A odporová zátěž
Rozsah nastavení periody PWM	10 s ÷ 2 h
Přednastavená hodnota periody PWM	10 min
Přednastavená hodnota PWM	100 %
Krytí	IP20 dle ČSN EN 60529
Provozní teplota	-20 ÷ +55 °C
Hmotnost	80 g
Připojovací svorky	bezšroubové max. 2,5 mm ²
Provozní kmitočet	868 MHz
Dosah s dodávanou anténou	150 m (ve volném prostoru)
Maximální počet kódů v paměti	32





Regulátory osvětlení Poseidon®



přisazené | vestavné

Regulace vnitřního osvětlení v závislosti na množství světla, které proniká do prostoru z venkovního prostředí, patří k moderním způsobům ovládání svítidel. Integrovaný senzor přítomnosti zamezuje zbytečnému svícení v prázdných kancelářích, na chodbách nebo v koridorech mezi skladovými regály. Jeden regulátor umožňuje současně udržovat dvě různé světelné úrovně dvou skupin svítidel. Využitím regulátorů lze docílit úsporu energie spotřebované osvětlením, která v některých případech přesahuje 70 %. Přednostmi regulátorů osvětlení Poseidon® jsou jednoduchá montáž, zpracovaný systém integrace do systémů automatizace budovy, pohodlné nastavení a provedení změn pomocí softwaru Poseidon® Asistent. Regulátory využívají standardní síťové napětí 230 V.



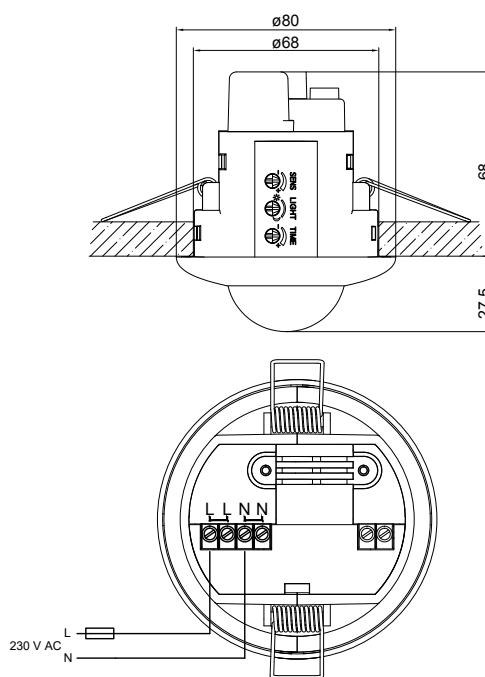
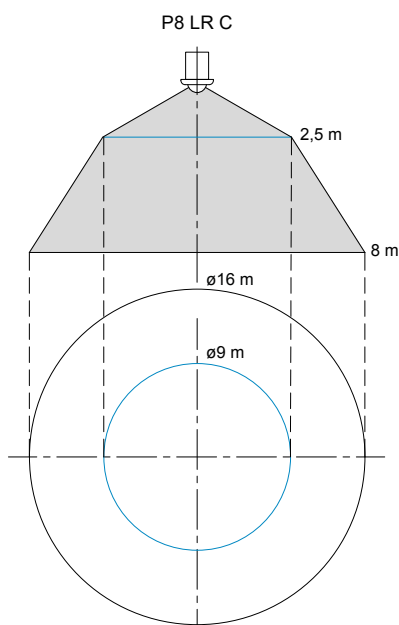
P8 LR C

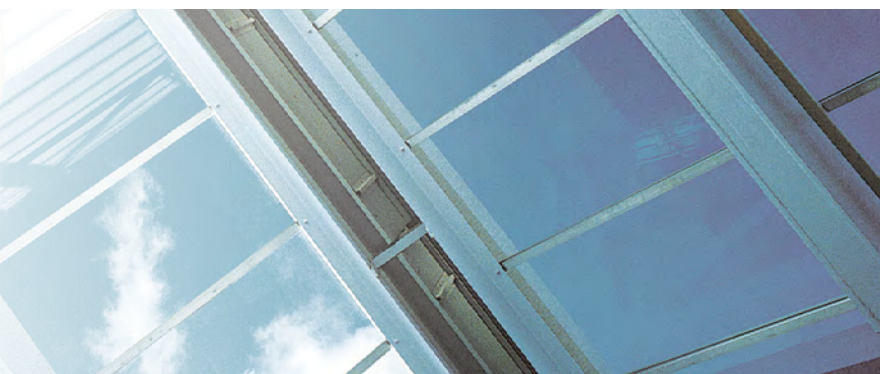
Regulátor osvětlení s detektorem přítomnosti, vestavný

jednoduché nastavení | úspora až 70 % | pohybový senzor | rozšířená funkcionalita pomocí SW Poseidon®

Senzor pohybu s integrovaným regulátorem osvětlení určený zejména pro ovládání přijímačů P8 R DALI N a P8 R 01-10 N, kdy plynule řídí úroveň jejich výstupů v závislosti na hladině venkovního osvětlení. Přispívá tak k uživatelskému komfortu a dohlíží na dobré pracovní podmínky především ve větších kancelářích, call centrech apod. Možnost integrace do nadřazených systémů (BMS, MaR). Retranslace signálu. Regulátory nabízíme ve více barevných provedeních i s možností individuálního řešení barevné varianty na zakázku

Napájení	230 V \pm 10 % 50 Hz
Rozsah nastavení zpožděného vypnutí	5 s \div 105 min
Rozsah snímané intenzity osvětlení	0,5 \div 12 288 lx
Provozní kmitočet	868,3 MHz
Dosah	až 150 m ve volném prostoru
Počet kódů v paměti	32
Stupeň krytí	IP 23 dle ČSN EN 60529
Provozní teplota	- 20 \div + 55 °C
Vysílané informace	Přítomnost Hodnota aktuálního osvětlení (lx) Hodnota žádaného výkonu svítidel (%)





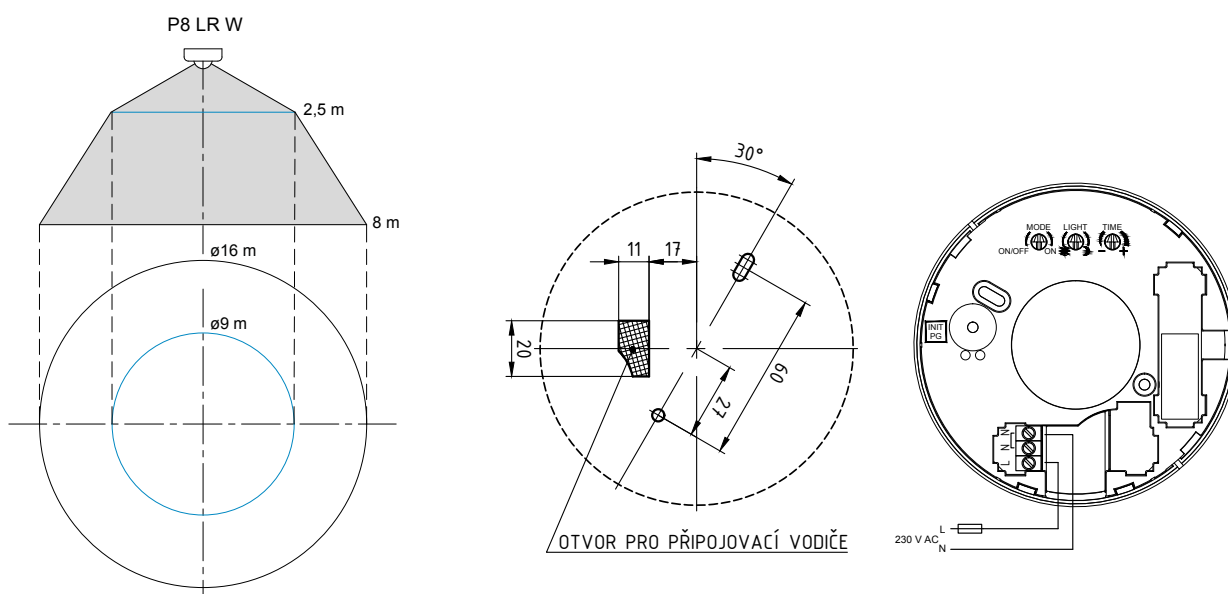
P8 LR W

Regulátor osvětlení s detektorem přítomnosti, povrchová montáž

montážní výška až 8 m | kruhová snímací charakteristika | snadná a rychlá instalace

Senzor pohybu s integrovaným regulátorem osvětlení určený zejména pro ovládání přijímačů P8 R DALI N a P8 R 01-10 N, kdy plynule řídí úroveň jejich výstupů v závislosti na hladině venkovního osvětlení. Přispívá tak k uživatelskému komfortu a dohlíží na dobré pracovní podmínky především ve větších kancelářích, call centrech apod. Možnost integrace do nadřazených systémů (BMS, MaR). Je možné použít jako opakovač signálu. Regulátory nabízíme ve více barevných provedeních i s možností individuálního řešení barevné varianty na zakázku

Napájení	230 V \pm 10 % 50 Hz
Rozsah nastavení zpožděného vypnutí	5 s \div 105 min
Rozsah snímané intenzity osvětlení	0,5 \div 12 288 lx
Provozní kmitočet	868,3 MHz
Dosah	až 150 m ve volném prostoru
Počet kódů v paměti	32
Stupeň krytí	IP 23 dle ČSN EN 60529
Provozní teplota	- 20 \div + 55 °C
Vysílané informace	Přítomnost Hodnota aktuálního osvětlení (lx) Hodnota žádaného výkonu svítidel (%)





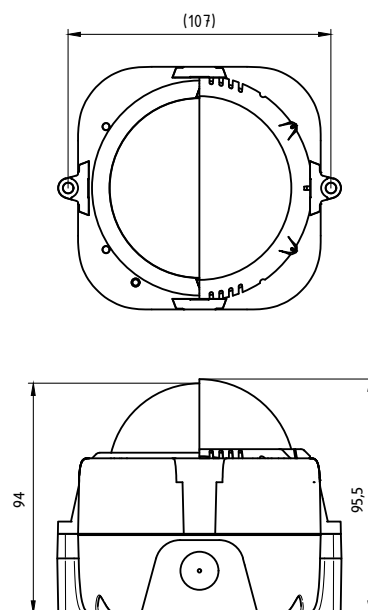
P8 LR HL

Senzor osvětlení s integrovaným křivkovým regulátorem

kruhová snímací charakteristika | snadná a rychlá instalace | stupeň krytí IP 67 | opakovač RF signálu

Průmyslový senzor osvětlení v krytí IP 67 s integrovaným křivkovým regulátorem osvětlení. Je určen pro řízení osvětlení v závislosti na příspěvku denního (venkovního) osvětlení. Jeden senzor zvládne obsloužit až 4 sekce s různým nastavením závislosti denního osvětlení a potřebného výkonu vnitřního osvětlení. Je proto vhodný převážně do rozsáhlých logistických center a výrobních hal. Možnost integrace do nadřazených systémů (BMS, MaR). Retranslace signálu.

Napájení	230 V \pm 10 % 50 Hz
Rozsah snímané intenzity osvětlení	0,5 ÷ 12 288 lx
Provozní kmitočet	868,3 MHz
Dosah	až 150 m ve volném prostoru
Počet kódů v paměti	32
Stupeň krytí	IP 67 dle ČSN EN 60529
Provozní teplota	- 20 ÷ + 55 °C
Připojovací svorky	WAGO 222-412 max. 2,5 mm ²
Vysílané informace	Hodnota aktuálního osvětlení (lx) Hodnota žádaného výkonu svítidel (%)





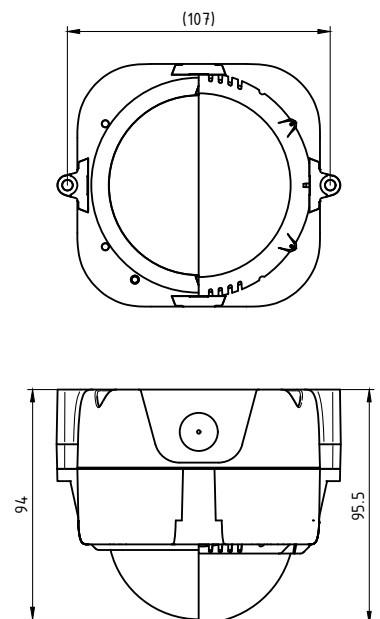
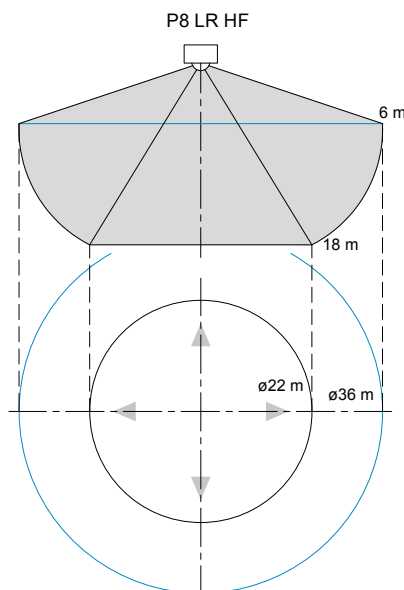
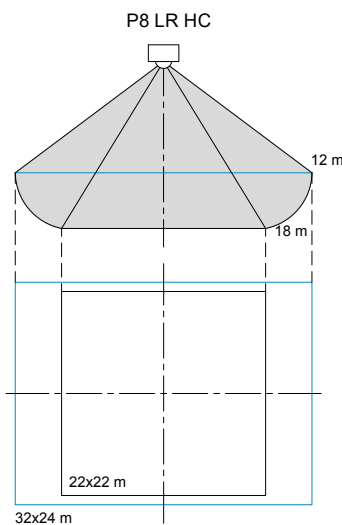
P8 LR HC, P8 LR HF

Průmyslový regulátor osvětlení s detektorem přítomnosti

MONTÁŽNÍ VÝŠKA AŽ 18 M | obdélníková nebo kruhová snímací charakteristika | stupeň krytí IP 67 | opakovač RF signálu

Průmyslový senzor pohybu v krytí IP 67 s montážní výškou do 18 m a integrovaným regulátorem osvětlení umožňující zpětnovazební nebo křivkovou regulaci. Senzor je dostupný s kruhovou nebo obdélníkovou snímací charakteristikou s možností definice prostoru pomocí krycích clonek. Možnost integrace do nadřazených systémů (BMS, MaR).

	P8 LR HC	P8 LR HF
Snímací charakteristika	obdélníková	kruhová
Napájení	230 V ±10 % 50 Hz	
Rozsah snímané intenzity osvětlení	0,5 ÷ 12 288 lx	
Provozní kmitočet	868,3 MHz	
Dosah	až 150 m ve volném prostoru	
Počet kódů v paměti	32	
Stupeň krytí	IP 67 dle ČSN EN 60529	
Provozní teplota	- 20 ÷ + 55 °C	
Připojovací svorky	WAGO 222-412 max. 2,5 mm ²	
Vysílané informace	Přítomnost Hodnota aktuálního osvětlení (lx) Hodnota žádaného výkonu svítidel (%)	





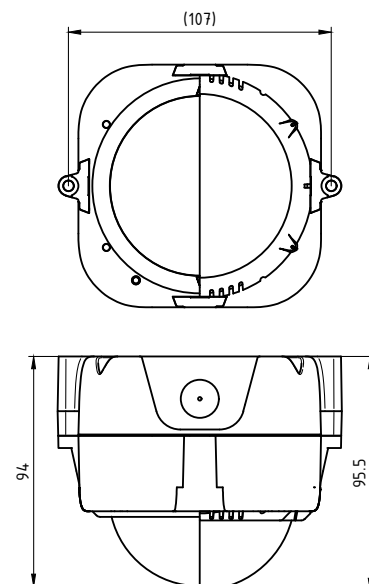
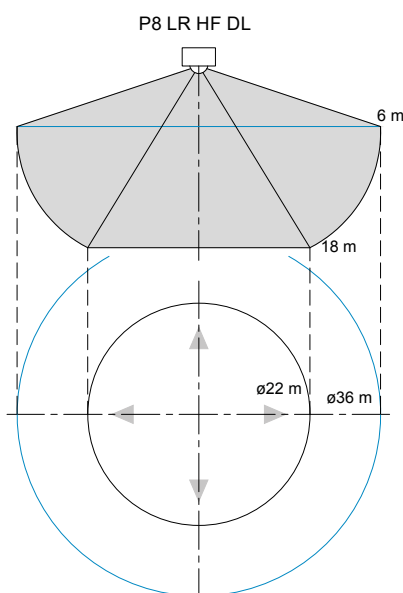
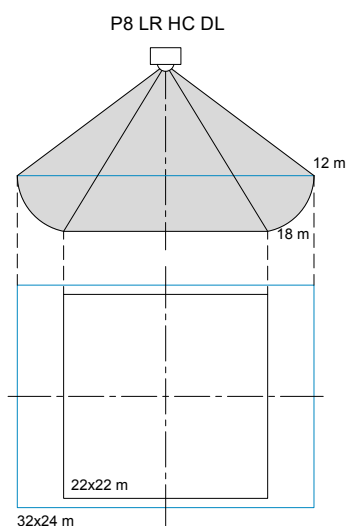
P8 LR HC DL, P8 LR HF DL, -DLM

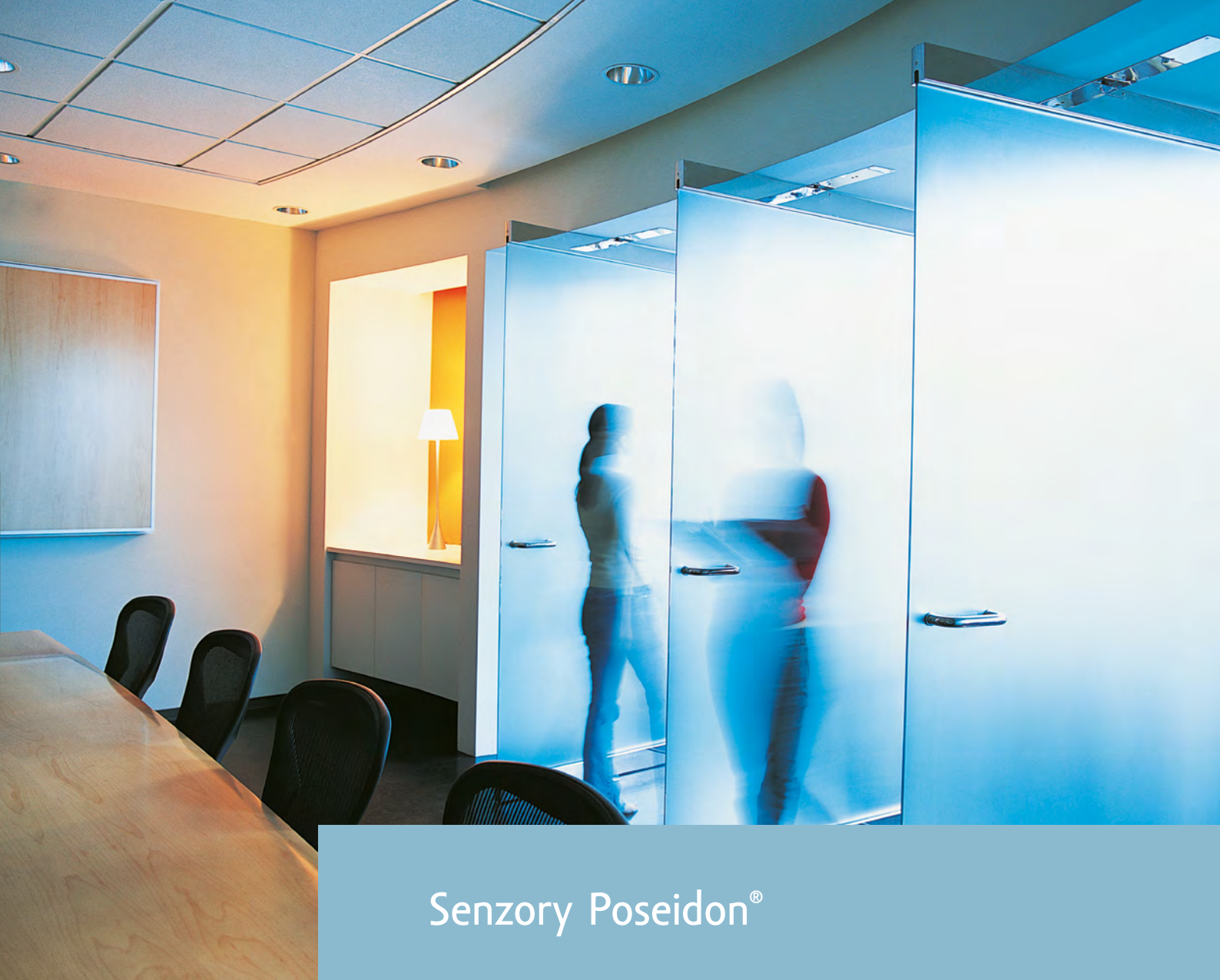
Průmyslový regulátor osvětlení s detektorem přítomnosti

MONTÁŽNÍ VÝŠKA AŽ 18 M | obdélníková nebo kruhová snímací charakteristika | stupeň krytí IP 67 | regulátor s DALI výstupem | opakač RF signálu

Průmyslový senzor pohybu v krytí IP 67, montážní výška až 18 m s integrovaným regulátorem osvětlení určený pro řízení osvětlení v závislosti na příspěvku denního (venkovního) osvětlení s DALI výstupem ve verzi s nebo bez zdroje DALI. Senzor je dostupný s kruhovou nebo obdélníkovou snímací charakteristikou s možností definice prostoru pomocí krycích clonek. Možnost integrace do nadřazených systémů (BMS, MaR). Retranslace signálu.

	P8 LR HC DL	P8 LR HF DL	P8 LR HC DLM	P8 LR HF DLM
Snímací charakteristika	obdélníková	kruhová	obdélníková	kruhová
Výstup	DALI			
Max. počet předřadníků	64 ve čtyřech skupinách			
Napájení DALI	NE	NE	ANO	ANO
Napájení	230 V ± 10 % 50 Hz			
Rozsah snímané intenzity osvětlení	0,5 ÷ 12 288 lx			
Provozní kmitočet	868,3 MHz			
Dosah	až 150 m ve volném prostoru			
Počet kódů v paměti	32			
Stupeň krytí	IP 67 dle ČSN EN 60529			
Provozní teplota	- 20 ÷ + 55 °C			
Připojovací svorky	WAGO 222-412 max. 2,5 mm ²			
Vysílané informace	Přítomnost Hodnota aktuálního osvětlení (lx) Hodnota žádaného výkonu svítidel (%)			

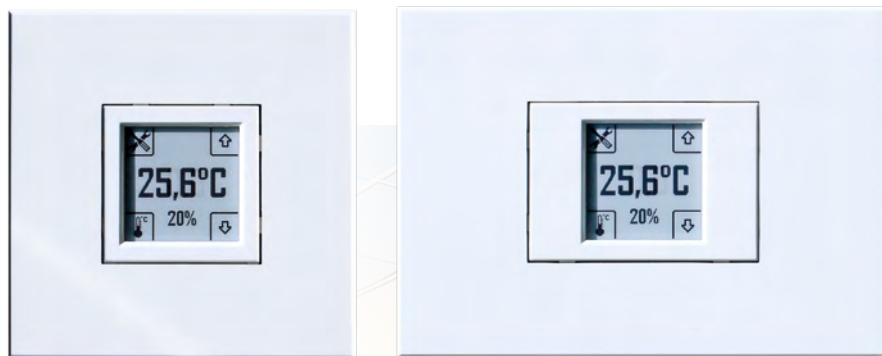




Senzory Poseidon®

teploty | vlhkosti | pohybové senzory | senzory zaplavení | CO₂

Pro automatizaci budov a pro správné fungování dílčích systémů hrají senzory, někdy také nazývané jako periferie systémů vytápění, klimatizace nebo větrání, klíčovou roli. Správně nastavené a umístěné senzory zajišťují efektivní řízení jednotlivých funkčních celků budov a tím jsou přímo zodpovědné za pohodlí uživatelů. Bezdrátové senzory poskytují v porovnání se senzory klasickými srovnatelnou konektivitu s dalšími částmi systému a navíc poskytují maximální flexibilitu umístění při zahájení provozu budov i při změnách interiéru. Bateriové bezdrátové senzory Poseidon® předávají řídicím systémům spolu s hlavními veličinami, jako jsou teplota, vlhkost, přítomnost, informaci o stavu baterie, čímž umožňují správcům budov plynulé zabezpečení jejich provozu.



P8 T Temp/RH/CR MS, P8 T Temp/RH/CR MR

Vysílač teploty a vlhkosti Poseidon® s korekcí

jednoduchá instalace | dosah až 150 m | kompatibilní s přístroji Poseidon®

Nové vysílače s nízkým profilem, dokonalým designem z řady Maurito slouží k měření teploty a vlhkosti v prostoru a k jejímu bezdrátovému přenosu. Pro přijetí a další zpracování slouží především ethernetové rozhraní P8 TR IP. Nejmodernější displej slouží k zobrazení aktuální hodnoty teploty a vlhkosti. Pomocí tlačítek na vysílači je možné nastavit hodnotu vysílané korekce.

Napájení	2 x CR2450
Přesnost měření teploty	±0,5 K v rozsahu 0 ÷ +55 °C ±1 K v rozsahu -20 ÷ 0 °C
Přesnost měření vlhkosti	±3 % v rozsahu 20 ÷ 80 % RH ±7 % v rozsahu 0 až 20 %RH a 80 až 100 % RH
Krytí	IP20 dle ČSN EN 60529
Provozní teplota	-20 až +55 °C
Provozní kmitočet	868 MHz
Dosah	až 150 m (ve volném prostoru)

03
bílá



P8 T Temp/RH/CR MS 03

37
onyx



P8 T Temp/RH/CR MS 37

03
bílá

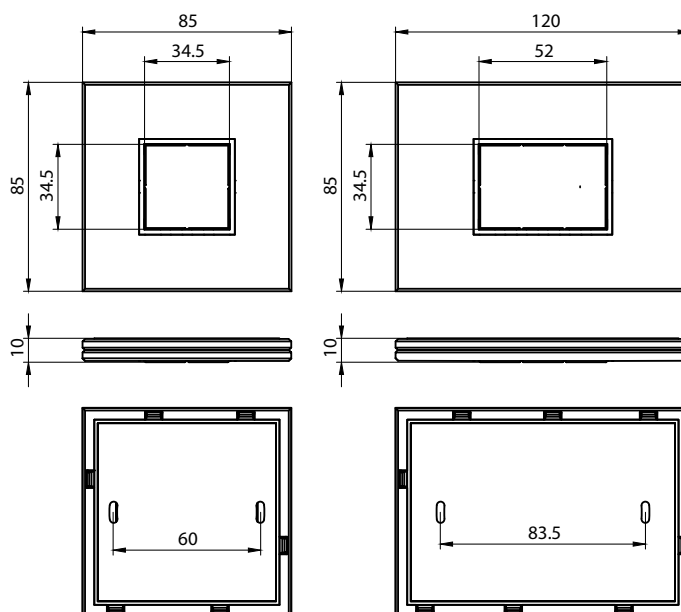


P8 T Temp/RH/CR MR 03

37
onyx



P8 T Temp/RH/CR MR 37



P8 T Temp/RH MS, P8 T Temp/RH MR

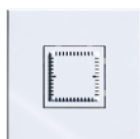
Vysílač teploty a vlhkosti Poseidon®

jednoduchá instalace | dosah až 150 m | kompatibilní s přístroji Poseidon® | životnost baterie 3 roky

Nízký profil a dokonalý design vysílačů z řady Maurito. Vysílač slouží k měření teploty a vlhkosti v prostoru a k jejím bezdrátovému přenosu. Pro přijetí a další zpracování slouží především ethernetové rozhraní P8 TR IP.

Napájení	2 x CR2450
Přesnost měření teploty	±0,5 K v rozsahu 0 ÷ +55 °C ±1 K v rozsahu -20 ÷ 0 °C
Přesnost měření vlhkosti	±3 % v rozsahu 20 ÷ 80 % RH ±7 % v rozsahu 0 ÷ 20 % RH ±7 % v rozsahu 80 ÷ 100 % RH
Krytí	IP20 dle ČSN EN 60529
Provozní teplota	-20 až +55 °C
Provozní kmitočet	868 MHz
Dosah	až 150 m (ve volném prostoru)

03
bílá



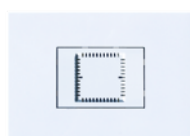
P8 T Temp/RH MS 03

37
onyx



P8 T Temp/RH MS 37

03
bílá

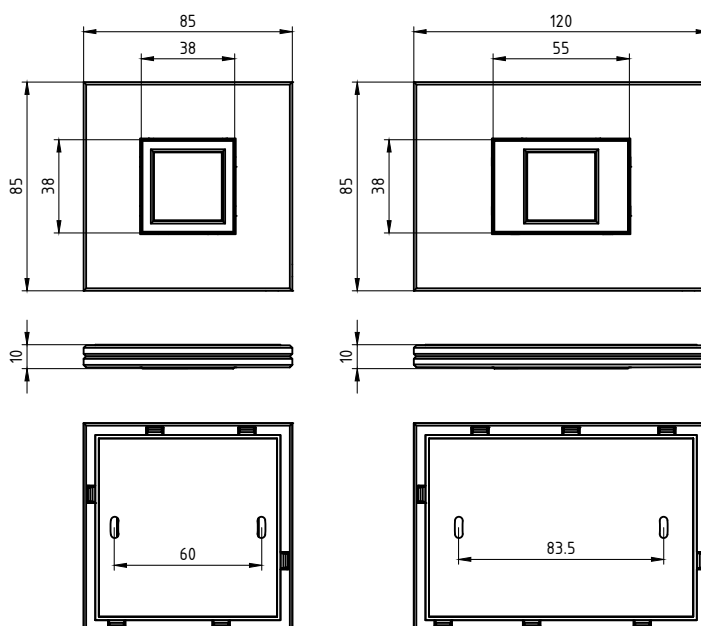


P8 T Temp/RH MR 03

37
onyx



P8 T Temp/RH MR 37





P8 T Temp, P8 T Temp/RH

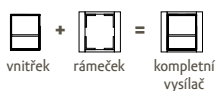
Vysílač teploty a vlhkosti Poseidon®

jednoduchá instalace | dosah až 150 m | kompatibilní s přístroji Poseidon® | snadná integrace do jiných systémů

Vysílač P8 T Temp je určen k měření teploty prostoru a jejímu bezdrátovému přenosu. Pro přijetí a další zpracování této informace slouží zejména ethernetové rozhraní P8 TR IP.

Vysílač P8 T Temp/RH je určen k měření teploty a relativní vlhkosti v prostoru a k jejímu bezdrátovému přenosu. Pro přijetí a další zpracování se využívá především ethernetové rozhraní P8 TR IP. Vysílač také umožňuje nastavit mezní hodnotu vlhkosti. Ve spolupráci s vhodným přijímačem pak slouží k dvoustavovému řízení (vlhkostat).

	P8 T Temp	P8 T Temp/RH
Napájení	2× 1,5 V alkalická AAA (LR03)	
Přesnost měření teploty	±0,5 K v rozsahu 0 ÷ +55 °C ±2 K v rozsahu -20 ÷ 0 °C	
Krytí	IP20 dle ČSN EN 60529	
Provozní teplota	-20 ÷ +55 °C	
Přesnost měření vlhkosti	±3 % v rozsahu 20 ÷ 80 % RH ±7 % v rozsahu 0 ÷ 20 % RH ±7 % v rozsahu 80 ÷ 100 % RH	
Rozsah regulace vlhkosti	20 ÷ 90 % RH	
Provozní kmitočet	868 MHz	
Dosah	až 150 m (ve volném prostoru)	



Bezdrátové vysílače, které vidíte na obrázcích, jsou složeny ze dvou částí – vlastní funkční části vysílače a rámečku. Tyto části lze libovolně kombinovat, v případě objednání je tedy nutné uvést kód spínače + kód rámečku, který si přejete.

01
bílá / ledová bílá

03
bílá / bílá

04
bílá / ledová šedá

25
slonová kost / ledová bílá

25
kávová / ledová opálová



P8 T Temp Element 01
P8 T Temp/RH Element 01
3901E-A00110 01

P8 T Temp Element 03
P8 T Temp/RH Element 03
3901E-A00110 03

P8 T Temp Element 04
P8 T Temp/RH Element 04
3901E-A00110 04

P8 T Temp Element 21
P8 T Temp/RH Element 21
3901E-A00110 21

P8 T Temp Element 25
P8 T Temp/RH Element 25
3901E-A00110 25

01
bílá / ledová bílá

03
bílá / bílá

08
titanová

26
lungo / mléčná bílá

32
starostříbrná

33
šampaňská

34
antracitová

36
ocelová



P8 T Temp Time 01
P8 T Temp/RH Time 01
3901F-A00110 01

P8 T Temp Time 03
P8 T Temp/RH Time 03
3901F-A00110 03

P8 T Temp Time 08
P8 T Temp/RH Time 08
3901F-A00110 08

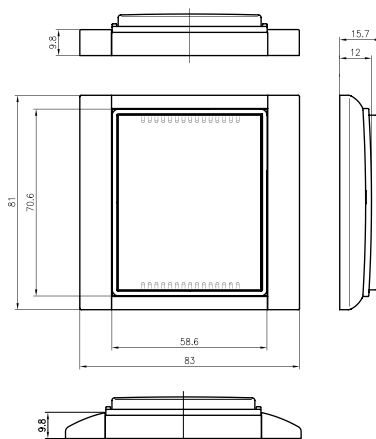
P8 T Temp Time 26
P8 T Temp/RH Time 26
3901F-A00110 26

P8 T Temp Time 32
P8 T Temp/RH Time 32
3901F-A00110 32

P8 T Temp Time 33
P8 T Temp/RH Time 33
3901F-A00110 33

P8 T Temp Time 34
P8 T Temp/RH Time 34
3901F-A00110 34

P8 T Temp Time 36
P8 T Temp/RH Time 36
3901F-A00110 36





P8 T Temp/Rh IP

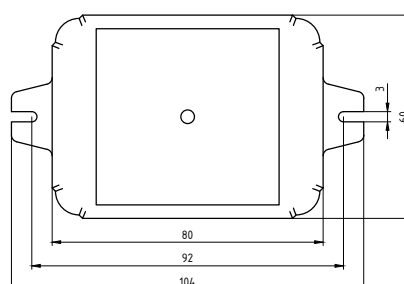
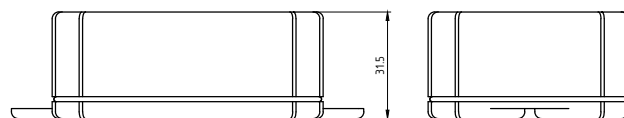
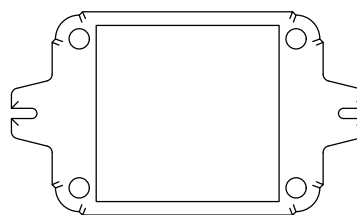
Vysílač teploty a vlhkosti Poseidon®

jednoduchá instalace | **krytí IP 67** | snadná integrace do jiných systémů | životnost baterie až 8 let

Vysílač P8 T Temp/Rh IP slouží k měření teploty a relativní vlhkosti v prostoru a k jejímu bezdrátovému přenosu k dalšímu zpracování především prostřednictvím přijímače P8 TR IP.

Vysílač teploty je umístěn v plastové krabičce s krytím IP 67, kterou je možné přišroubovat nebo přilepit na jakoukoliv vhodnou plochu.

Napájení	2 × 1,5 V, lithiová AA
Přesnost měření teploty	±0,5 K v rozsahu 0 až 55 °C ±2 K v rozsahu -20 až 0 °C
Přesnost měření vlhkosti	±3 % v rozsahu 20 ÷ 80 % RH ±7 % v rozsahu 0 ÷ 20 % RH ±7 % v rozsahu 80 ÷ 100 % RH
Krytí	IP67 dle ČSN EN 60529
Provozní kmitočet	868 MHz
Dosah	až 150 m (ve volném prostoru)
Hmotnost	90 g (bez baterií)
Provozní teplota	-40 ÷ +55 °C



P8 T Temp/RH IP



P8 T AQ

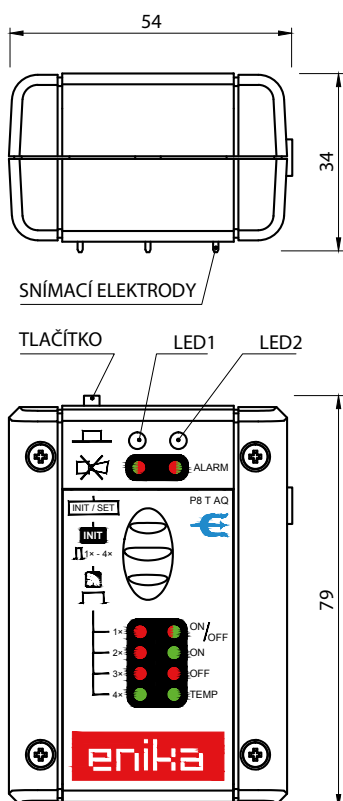
Vysílač zaplavení/vysílač externí teploty Poseidon®

jednoduchá instalace | dosah až 150 m | optická i akustická signalizace | životnost baterie až 5 let

Detektor zaplavení je určen k umístění přímo na podlahu. V případě zaplavení monitorovaného prostoru odvysílá tuto informaci. Tu lze využít např. k uzavření přívodu vody nebo k vyhlášení poplachu.

Vysílač může být doplněn i o externí snímač teploty.

Napájení	2× 1,5 V alkalická AA
Počet vysílaných kanálů	2 (stav čidla zaplavení, změřená teplota)
Impedance obvodu pro stav „záplava“	max. 4 MΩ
Impedance obvodu pro stav „sucho“	min. 5 MΩ
Provozní kmitočet	868 MHz
Dosah	až 150 m (ve volném prostoru)
Hmotnost	65 g (bez baterií)
Rozsah měření teploty (typ čidla 3299U-A90100)	-30 ÷ +70 °C
Provozní teplota	-20 ÷ +55 °C
Přesnost měření teploty	±2 K v rozsahu 0 ÷ 50 °C ±3 K v rozsahu -30 ÷ 0 a 50 ÷ 70°C



P8 T CO2 MS, P8 T CO2 MR

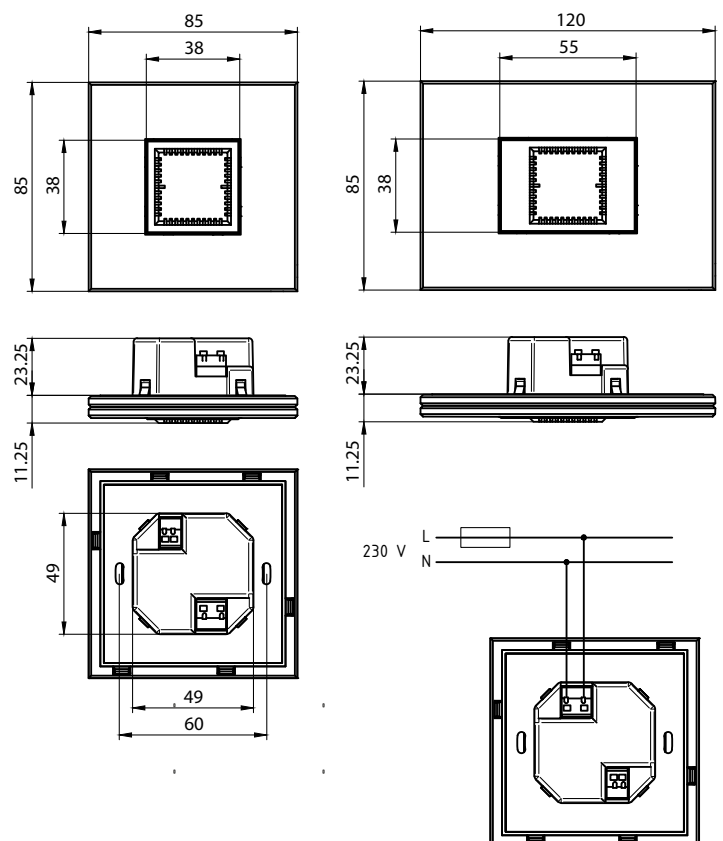
Senzor CO₂ Poseidon®

snadná integrace do jiných systémů | dosah až 150 m | kompatibilní s přístroji Poseidon®

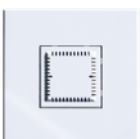
Nový univerzální senzor s nízkým profilem a dokonalým designem z řady Maurito slouží pro měření koncentrace oxidu uhličitého (CO₂), teploty a relativní vlhkosti. Umožňuje různé způsoby použití:

- Indikace překročení nastavených limitů CO₂ pomocí optické nebo akustické signalizace.
- Bezdrátový přenos měřených hodnot do nadřazených systémů a přímé ovládání komponentů systému Poseidon®.

Napájení	230 V ±10 % 50 Hz
Krytí	IP20 dle ČSN EN 60529
Provozní teplota	0 °C to +45 °C
Rozsah měření CO ₂	400 – 3 000 ppm
Přesnost měření CO ₂	±50 ppm ±3 % měřené hodnoty
Přesnost měření teploty	±0,5 K v rozsahu 0 ÷ +55 °C ±1 K v rozsahu -20 ÷ 0 °C
Přesnost měření vlhkosti	±3 % v rozsahu 20 ÷ 80 % RH ±7 % v rozsahu 0 ÷ 20 % RH ±7 % v rozsahu 80 ÷ 100 % RH
Provozní kmitočet	868 MHz
Dosah	až 150 m (ve volném prostoru)



03
bílá



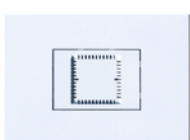
P8 T CO2 MS 03

37
onyx



P8 T CO2 MS 37

03
bílá



P8 T CO2 MR 03

37
onyx



P8 T CO2 MR 37



P8 T CO2 TE

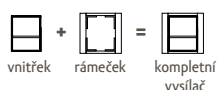
Senzor CO₂ Poseidon®

snadná integrace do jiných systémů | kompatibilní s přístroji Poseidon® | dosah až 150 m | integrované výkonné relé

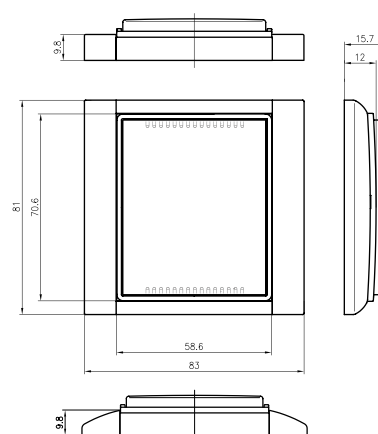
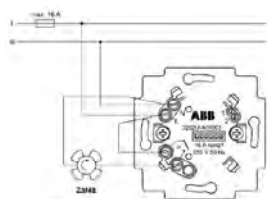
Univerzální senzor pro měření koncentrace oxidu uhličitého (CO₂), teploty a relativní vlhkosti umožňuje tři způsoby použití:

- Indikace překročení nastavených limitů CO₂ pomocí optické nebo akustické signalizace.
- Přímé ovládání vhodné technologie pomocí vestavěného relé.
- Bezdrátový přenos měřených hodnot umožňuje přímé ovládání komponentů systému Poseidon®.
- Odesílání naměřených hodnot do nadřazeného systému s použitím bezdrátové komunikace. Ke zpracování slouží ethernetové rozhraní P8 TR IP.

Napájení	230 V ±10 % 50 Hz
Krytí	IP20 dle ČSN EN 60529
Provozní teplota	0 °C to +45 °C
Provozní vlhkost	0 to 80 %RH
Přesnost měření koncentrace CO ₂	±50 ppm + ±3% z hodnoty v rozsahu 400 až 3000 ppm
Přesnost měření teploty	±0,5 K v rozsahu 0 ÷ +55 °C ±1 K v rozsahu -20 ÷ 0 °C
Přesnost měření vlhkosti	±3 % v rozsahu 20 ÷ 80 % RH ±7 % v rozsahu 0 ÷ 20 % RH ±7 % v rozsahu 80 ÷ 100 % RH
Připojovací svorky	šroubovací max. 2,5 mm ²
Max. spínaný výkon	3700 W 250 VAC/750 VA cos >0,8
Provozní kmitočet	868 MHz
Dosah	až 150 m (ve volném prostoru)



Bezdrátové vysíláče, které vidíte na obrázcích, jsou složeny ze dvou částí – vlastní funkční části vysílače a rámečku. Tyto části lze libovolně kombinovat, v případě objednání je tedy nutné uvést kód spínače + kód rámečku, který si přejete.



ELEMENT


01

bílá / ledová bílá


03

bílá / bílá


04

bílá / ledová šedá


21

 slonová kost /
ledová bílá

25

 kávová
/ ledová opálová


TIME

01

bílá / ledová bílá


03

bílá / bílá


08

titanová


26

lungo / mléčná bílá


32

starostříbrná


33

champagne


34

antracitová


36

ocelová


 P8 T CO2 TE 01
3901E-A00110 01

 P8 T CO2 TE 03
3901E-A00110 03

 P8 T CO2 TE 04
3901E-A00110 04

 P8 T CO2 TE 21
3901E-A00110 21

 P8 T CO2 TE 25
3901E-A00110 25

 P8 T CO2 TE 01
3901F-A00110 01

 P8 T CO2 TE 03
3901F-A00110 03

 P8 T CO2 TE 08
3901F-A00110 08

 P8 T CO2 TE 26
3901F-A00110 26

 P8 T CO2 TE 32
3901F-A00110 32

 P8 T CO2 TE 33
3901F-A00110 33

 P8 T CO2 TE 34
3901F-A00110 34

 P8 T CO2 TE 36
3901F-A00110 36



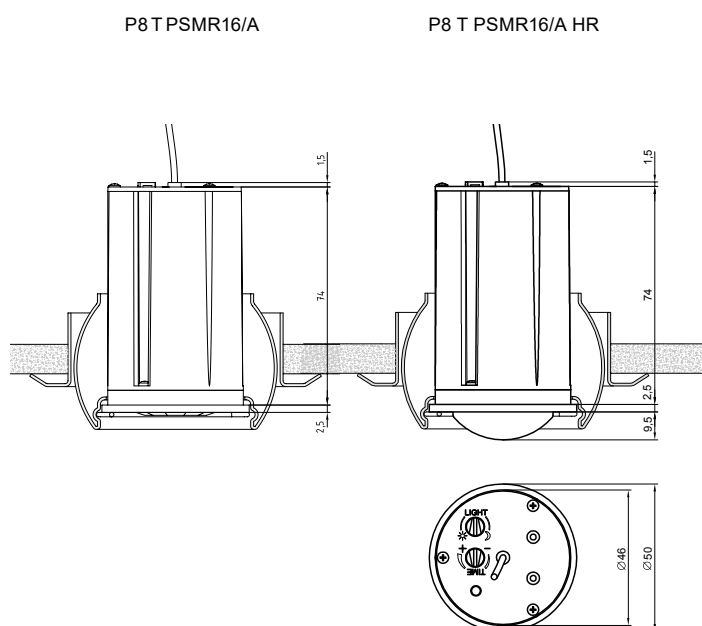
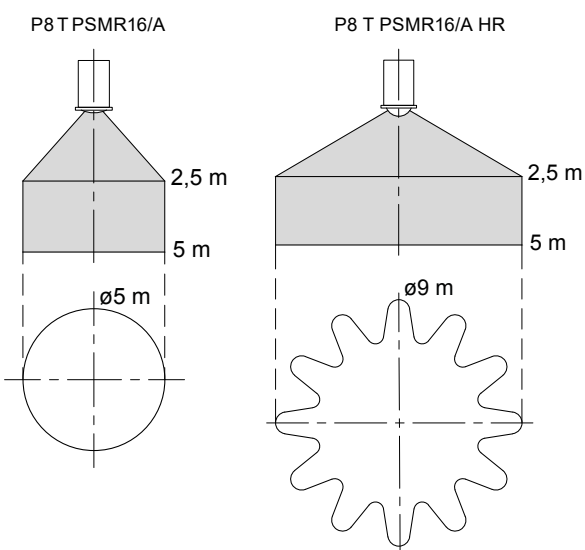
P8 T PS MR16/A, P8 T PSMR16/A HR

Vestavný snímač pohybu s RF vysílačem Poseidon®

snadná montáž | kompatibilní s přístroji Poseidon® | **MONTÁŽNÍ VÝŠKA až 8 m**

Pohybový senzor s RF komunikací k přijímačům Poseidon®, který zajistí úsporné, časově omezené svícení. Vhodný do držáků pro halogenové žárovky MR 16. Výborně se tak hodí především pro montáž do stropních podhledů. Funkčnost je dále rozšířena o možnost použití naklápěcího rámečku, díky kterému vykryje i slepé úhly ostatních čidel, jako jsou kouty, výklenky, velké sály apod. Možnost vysoké montážní výšky využijete především ve skladovacích halách, kromě toho máte k dispozici dvě varianty čoček s odlišnými charakteristikami.

Napájení	2× AA 1,5 V alkalická
Rozsah nastavení zpoždění	cca 20 s ÷ 30 min
Rozsah vlivu okolního osvětlení	cca 1 ÷ 1000 lx
Provozní kmitočet	868 MHz
Dosah	až 150 m (ve volném prostoru)
Krytí	IP40 dle ČSN EN 60529
Provozní teplota	-20 ÷ +55 °C
Životnost baterie	5 let





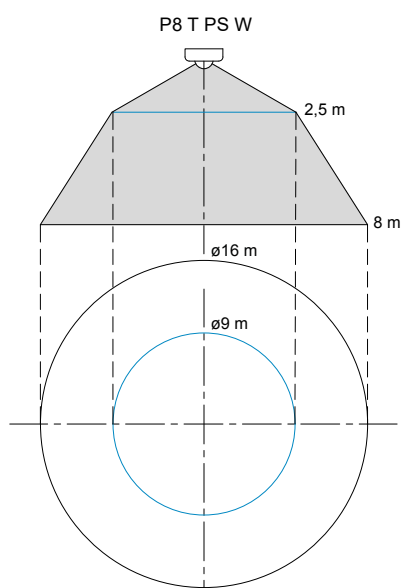
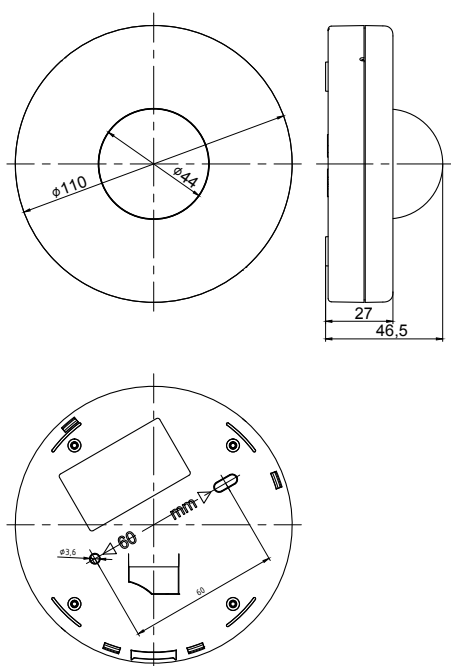
P8 T PS W

Snímač pohybu s RF vysílačem Poseidon® pro povrchovou montáž

snadná montáž | kompatibilní s přístroji Poseidon® | **MONTÁŽNÍ VÝŠKA až 8 m**

Snímač pohybu vhodný především pro použití v interiéru pro povrchovou montáž bez jakýchkoliv montážních otvorů. Díky svým parametrům pokryje poměrně velký prostor. Je tak ideální pro prostory, ve kterých zajistí svícení pouze na nejnútnejší dobu v okamžiku přítomnosti osob.

Napájení	2× AA 1,5 V alkalická
Rozsah nastavení zpoždění	cca 20 s ÷ 60 min
Rozsah vlivu okolního osvětlení	cca 1 ÷ 1000 lx
Provozní kmitočet	868 MHz
Dosah	až 150 m (ve volném prostoru)
Krytí	IP40 dle ČSN EN 60529
Provozní teplota	-20 ÷ +55 °C
Životnost baterie	5 let



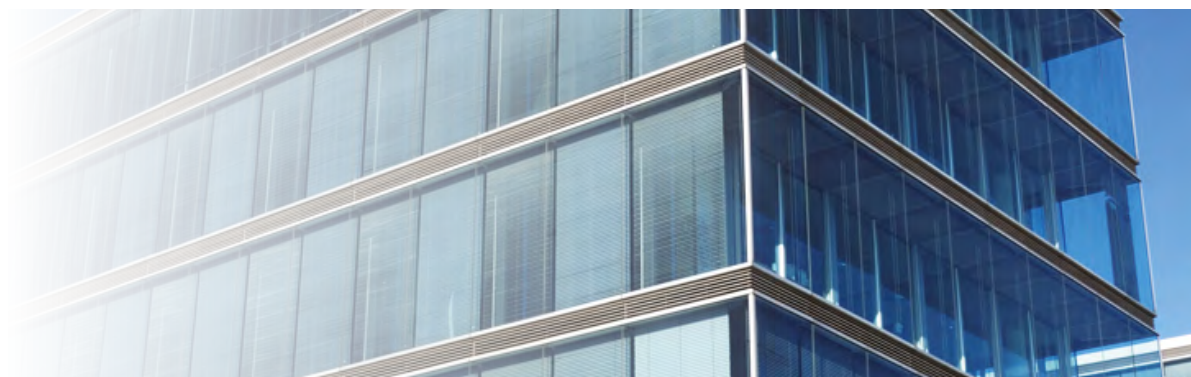


Rozhraní Poseidon®



USB | ethernetové

System automatizace budovy obsahuje dvě základní úrovně řízení - lokální a centrální. Lokální rovina ovládání zajišťuje okamžitou odpověď na aktuální požadavky uživatelů, kterými mohou být úprava teploty, klimatizace nebo zvýšení intenzity osvětlení. Centrální úroveň řízení zajišťuje využití spolupráce mezi systémy a bezpečné fungování budovy jako celku. Vhodné načasování stínění umožní odložit spuštění klimatizačních jednotek a tím ušetří zajímavé množství energie. Včasné vytažení venkovních žaluzií při silném větru zabrání jejich poškození. Základním prvkem pro integraci jakéhokoliv systému je rozhraní, které umožní propojení lokální a centrální úrovně řízení. Rozhraní pro integraci bezdrátového systému Poseidon® využívá protokol Modbus TCP/IP a umožňuje ovládání systémů z počítače, tabletu i mobilního telefonu. Komunikační rozhraní poskytuje přenos analogových hodnot z bezdrátových senzorů, vzdálenou konfiguraci všech přístrojů systému Poseidon® a nabízí sériová rozhraní RS 485 a RS 232.



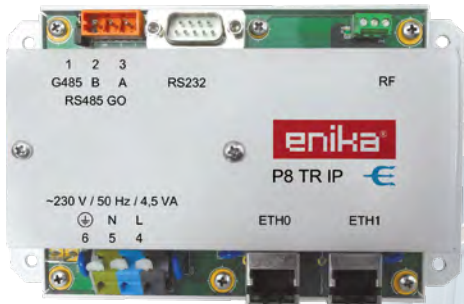
P8 TR USB

USB vysílač pro konfiguraci přístrojů Poseidon®

snadná konfigurace systému pomocí softwaru Poseidon® Asistent | vyšší funkcionlita přístrojů | přímé ovládání

Nakonfigurujte systém nebo přímo ovládejte přijímače systému Poseidon® z Vašeho PC. Jako konfigurační prvek umožňuje provádět „vazby“ mezi vysílači a přijímači a především využívat rozšířenou funkcionlitu přístrojů.





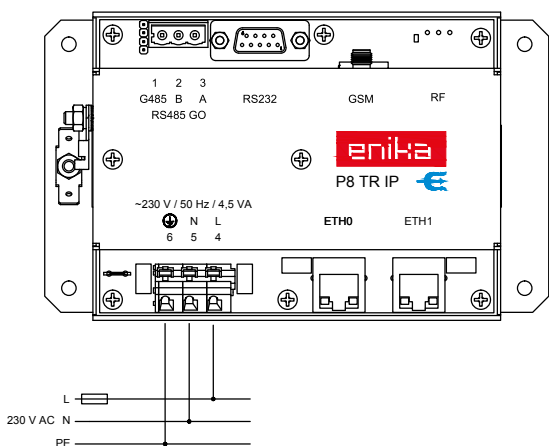
P8 TR IP

Ethernetové rozhraní systému Poseidon®

snadná integrace do jiných systémů | podpora protokolu MODBUS TCP/IP a RTU | Web server | možnost připojení ext. antény

Slouží pro implementaci systému Poseidon® do nadřazených systémů nebo umožňuje jeho ovládání z počítače, tabletu i mobilního telefonu. Lze tak přímo ovládat jednotlivé přijímače, získat informaci o stavu jejich výstupů nebo naměřených hodnot z bezdrátových senzorů pro další zpracování. Nespornou výhodou je možnost konfigurace celé instalace prakticky odkudkoliv pomocí SW Poseidon® Asistent.

Napájecí napětí	230 V 50 Hz
Rozhraní ethernet	2× RJ 45 (switch)
Krytí	IP20 dle ČSN EN 60529
Provozní teplota	-10 ÷ +55 °C
Přenosová rychlost	100/10 MBs
Připojovací svorky	max. 2,5 mm ²
Provozní kmitočet	868 MHz
Dosah	až 150 m (ve volném prostoru)
Sériové rozhraní	RS485 (galvanicky oddělené) a RS232





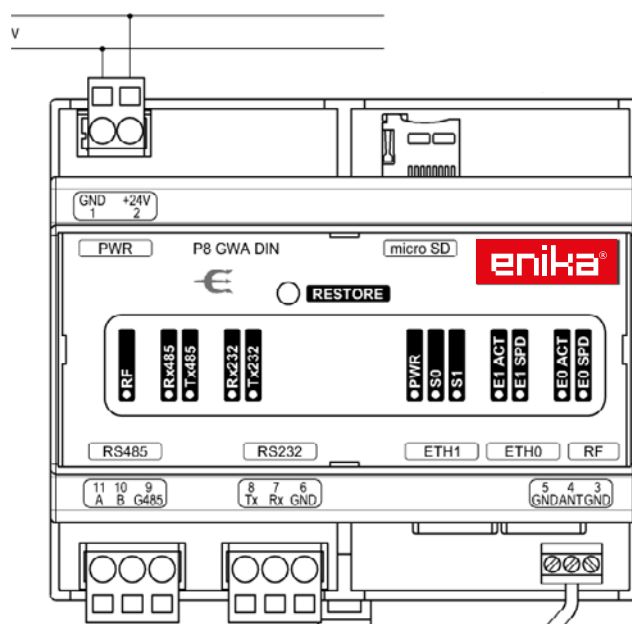
P8 GWA DIN

Ethernetové rozhraní systému Poseidon na DIN lištu

snadná integrace do jiných systémů | podpora protokolu MODBUS TCP/IP a RTU | Web server | napájení 24 V ss

Slouží pro implementaci systému Poseidon® do nadřazených systémů nebo umožňuje jeho ovládání z počítače, tabletu i mobilního telefonu. Lze tak přímo ovládat jednotlivé přijímače, získat informaci o stavu jejich výstupů nebo naměřené hodnoty z bezdrátových senzorů pro další zpracování. Nespornou výhodou je možnost konfigurace celé instalace prakticky odkudkoliv pomocí SW Poseidon® Asistent. Přizpůsobené pro montáž na **DIN lištu 35 mm a pro napájecí napětí 24 V ss.**

Napájecí napětí	24 V = ±20 %
Rozhraní ethernet	2× RJ 45 (switch)
Krytí	IP30 dle ČSN EN 60529
Provozní teplota	-40 ÷ +50 °C
Přenosová rychlost	10/100 Mbps
Připojovací svorky	max. 2,5 mm2
Provozní kmitočet	868 MHz
Dosah	až 150 m (ve volném prostoru)
Sériové rozhraní	RS485 (galvanicky oddělené) a RS232





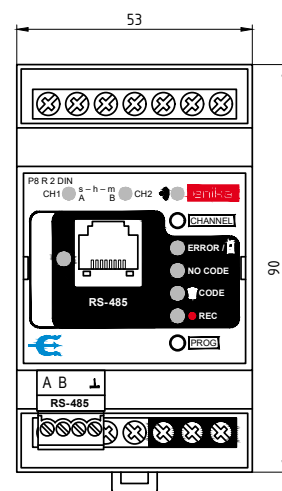
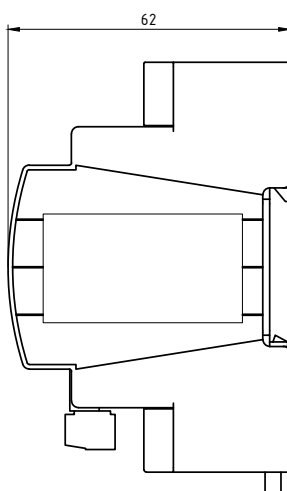
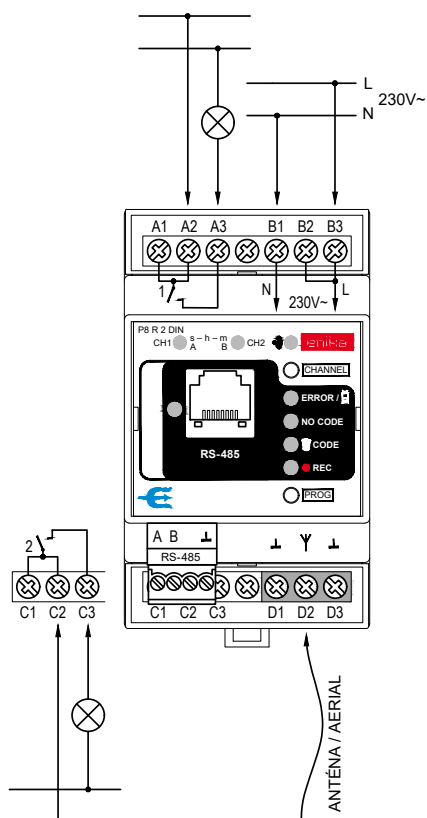
P8 R 2 DIN/DATA

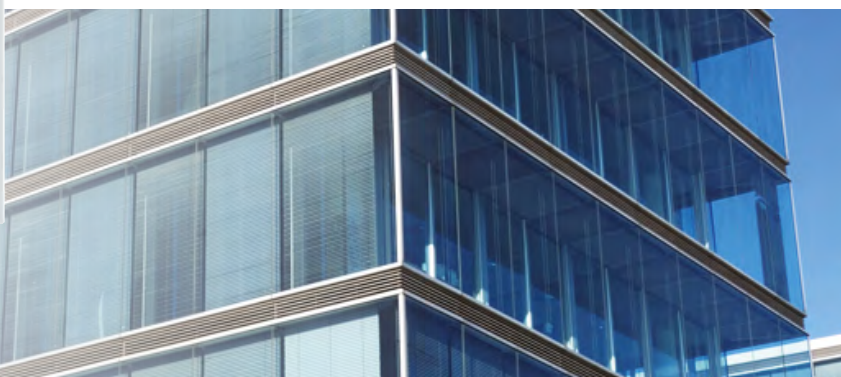
Univerzální 2-kanálový přijímač Poseidon® s komunikačním rozhraním

jednoduché nastavení | možnost integrace do jiných systémů | podpora různých protokolů včetně Modbus RTU

Přijímač modulového typu pro snadnou montáž do rozvaděče se dvěma reléovými výstupy a datovým rozhraním RS485. Výstupní relé lze využít pro přímé ovládání připojených spotřebičů. Komunikační protokol rozhraní RS485 je uživatelsky nastavitelný včetně podpory Modbus RTU. Přijímač tak lze využít pro ovládání AV techniky, jako doplněk řídicích systémů nebo pro vzdálený odečet elektroměru. Je možné jej použít i jako opakováč signálu.

Napájení	230 V \pm 10 % 50 Hz
Počet kanálů (relé)	2
Max. spínaný výkon	2300 W (žárovky, halogenové žárovky) 1750 VA (induktivní zátěž, elektronické předřadníky) 500 VA / 64 μ F (zářivky) 400 W (kompaktní zářivky, kompaktní LED žárovky)*
Sériové rozhraní	RS485
Stupeň krytí	IP 20 podle ČSN EN 60529
Provozní teplota	-20 \pm 55 °C
Rozměry	3 M
Hmotnost	100 g
Ztrátový výkon	max. 2,5 W
Provozní kmitočet	868,3 MHz
Dosah	až 150 m (ve volném prostoru)
* Lze připojit maximálně 20 kusů žárovek!	





AMR-OP84, AMR-OP87, AMR-OP87/P02 Programovatelný terminál

programování v prostředí DetStudio | kontrolní panel a kontrolní systém v jednom | web server | textový a grafický displej

	Typ	Displej	Rozhraní
AMR-OP84	Grafický, dotykový, 4.3"	480 x 272 bodů, 65 536 barev	2x RS485, Ethernet, SD, (SMS), web server
AMR-OP87	Grafický, dotykový, 7"	800 x 400 bodů, 65 536 barev	2x RS485, Ethernet, SD, (SMS), web server
AMR-OP87/P02	Grafický, dotykový, 7"	800 x 400 bodů, 65 536 barev	1x RS485, Ethernet, SD, (SMS), web server

Programovatelný terminál / řídicí systém AMR-OP87 je používán společně s ethernetovým rozhraním z řady Poseidon® P8 TR IP pro řízení osvětlení v průmyslu, skladech, nebo v logistických centrech. Průmyslový dotykový panel s výkonným procesorem, dostatečnou pamětí (2 + 16 MB Flash, 4 MB RAM) a vynikajícím 7" displejem s rozlišením 800 × 480 bodů lze uplatnit všude tam, kde jsou zvýšené nároky na komfort. Grafické obrazovky a řídicí algoritmy se navrhují v prostředí DetStudio. V terminálu lze rovněž využít funkci plně konfigurovatelného interního web serveru. Pro systémy jiných výrobců lze využít standardních komunikačních protokolů MODBUS RTU nebo MODBUS TCP.

Varianta AMR-OP87/G má navíc interní GSM modem pro obsluhu pomocí SMS (povely, hlášení). Mechanickým provedením je terminál předurčen pro montáž do čelního panelu rozvaděče s krytím až IP65. Provozní teplota se pohybuje v rozšířeném rozsahu -20 až 70 °C. V naší nabídce naleznete i novou variantu AMR-OP87/P02 s mechanickým řešením pro montáž na stěnu nad klasickou elektroinstalační krabicí KU 68 s krytím IP20. Navíc má však pozici pro instalaci modulu pro komunikaci s bezdrátovým systémem Poseidon® 868 MHz. V současné době je k dispozici provedení AMR-OP87/P02 s přírodním eloxovým panelem a černým zadním krytem.



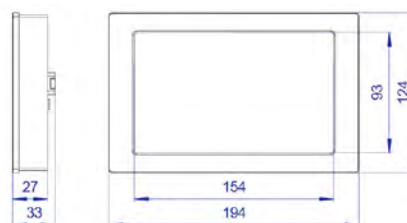
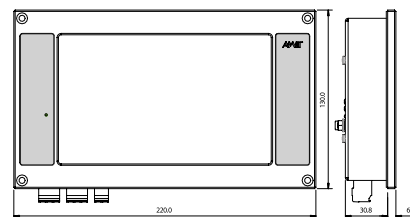
AMR-OP84



AMR-OP87



AMR-OP87/P02





Dispečerský vizuální systém

Dispečerský vizuální systém představuje zcela novou koncepci v dispečerském řízení a ovládání. Jeho podstatou je „cloudové“ řešení – výkonný program, parametry prostředí a měřená data jsou umístěna na zabezpečeném serveru a uživatel i správci postačuje k práci běžný webový prohlížeč na obyčejném počítači, tabletu či chytrém mobilním telefonu. Striktním využitím běžných a ověřených IT technologií se podařilo vybudovat velmi robustní a výkonný vizualizační systém vhodný i pro rozsáhlé projekty jak z hlediska počtu připojených řídicích systémů a měřících zařízení, tak i z pohledu počtu současně připojených uživatelů.





Přístroje pro přístupové systémy



Zajišťují bezpečný přístup osob nebo vjezd vozidel do nejrůznějších uzavřených objektů, budov, areálů či parkovišť. Přijímače otevírají brány, dveře nebo závory na základě pokynů od bezdrátových vysílačů/klíčenek systému Poseidon®. Pro každé tlačítko vysílače je možné nastavit různou funkci i pro více přijímačů. Nespornou výhodou těchto přijímačů je možnost vzdáleného přístupu (tzv. dálkové správy).



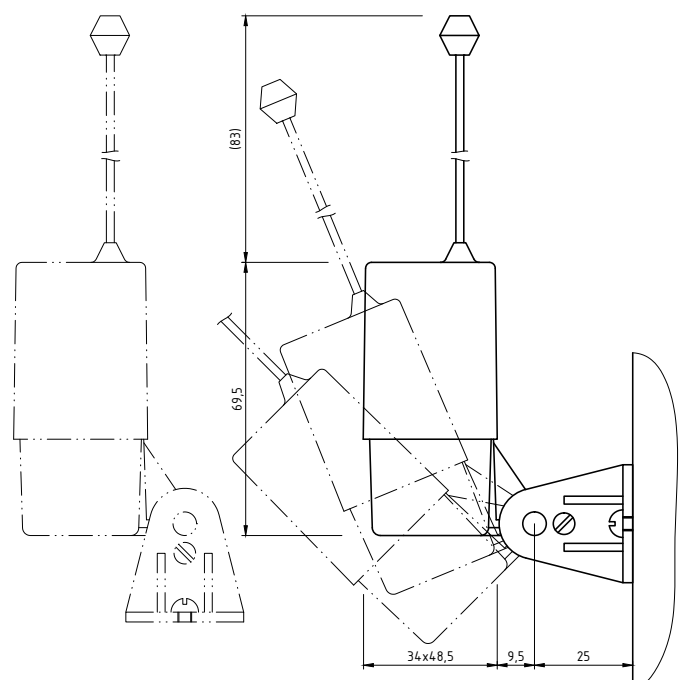
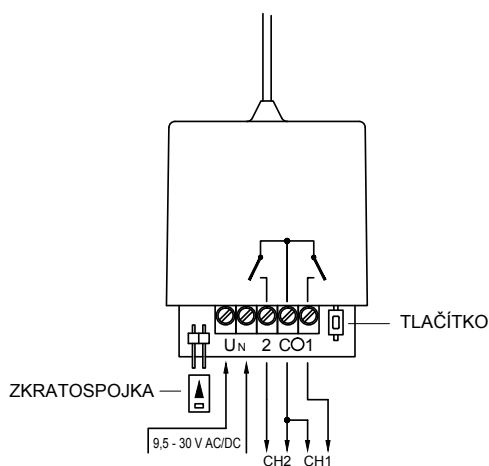
P8 R 2 Pulse

2-kanálový přijímač Poseidon® pro pulsní ovládání

jednoduché nastavení | možnost ovládání velkým počtem vysílačů | opakač RF signálu | konfigurace pomocí SW Poseidon®

Slouží pro ovládání libovolných řídicích jednotek pro vrata a brány různých výrobců. Jedním ovladačem je pak možno ovládat vjezdovou bránu, závoru parkoviště i garážová vrata. Je možné jej využít i jako opakač signálu.

Napájecí napětí	9,5 ÷ 30 V AC/DC
Max. zatížení výstupních kontaktů	max. 350 mA / 140 V / 7 W
Délka výstupního pulsu	1 s
Počet kanálů	2
Krytí	IP33 dle ČSN EN 60529
Provozní teplota	-30 ÷ +70 °C
Hmotnost	80 g
Připojovací svorky	šroubovací max. 1 mm ²
Provozní kmitočet	868 MHz
Dosah s dodávanou anténou	až 150 m (ve volném prostoru)
Maximální počet kódů v paměti	1 000



Polohy pro montáž ve venkovním prostředí



P8 R 2 DIN AC

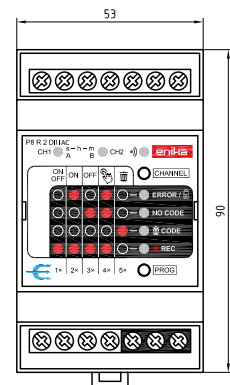
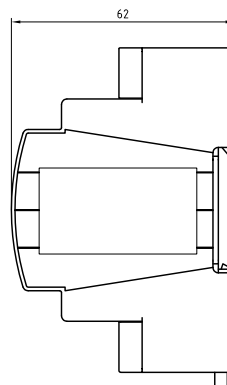
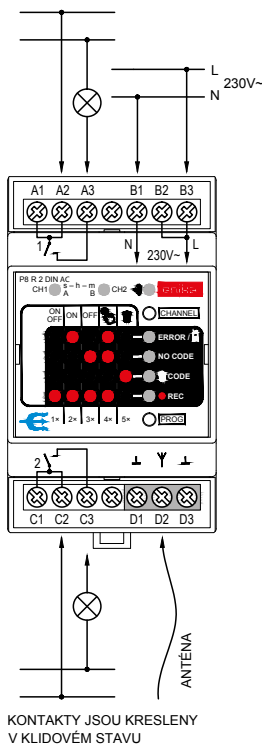
Univerzální 2-kanálový přijímač Poseidon®

jednoduché nastavení | možnost ovládání velkým počtem vysílačů | možnost připojení externí antény | opakač RF signálu

Přijímač modulového typu pro snadnou montáž do rozvaděče se dvěma výstupními kanály, které lze využít pro přímé ovládání vjezdových vrat nebo závor. Disponuje rozšířenou pamětí až na 1 000 vysílačů a díky tomu najde své uplatnění při řízení vjezdů na vyhrazená parkoviště velkých firem, úřadů, nemocnic a bytových domů. Je možné jej použít i jako opakač signálu.

	P8 R 2 DIN AC	P8 R 2 DIN AC>24V
Napájecí napětí	230 V ±10 % 50 Hz	24 V = ±20 %
Max. spínaný výkon	2300 W (žárovky, halogenové žárovky) 1750 VA (induktivní zátěž, elektronické předřadníky) 500 VA / 64 μF (zářivky) 400 W (kompaktní zářivky, kompaktní LED žárovky)*	
Počet kanálů	2	
Ztrátový výkon	max. 2,5 W	
Krytí	IP20 dle ČSN EN 60529	
Provozní teplota	-20 ÷ +55 °C	
Jištění výstupu	externí (max. 16 A)	
Rozměry	3 M	
Hmotnost	100 g	
Připojovací svorky	šroubovací max. 4 mm ²	
Provozní kmitočet	868 MHz	
Dosah s dodávanou anténou	až 300 m (ve volném prostoru)	
Maximální počet kódů v paměti	1 000	

* lze připojit maximálně 20 kusů žárovek





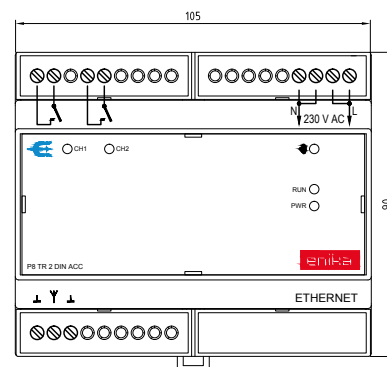
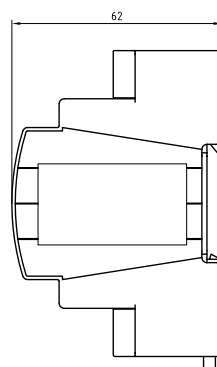
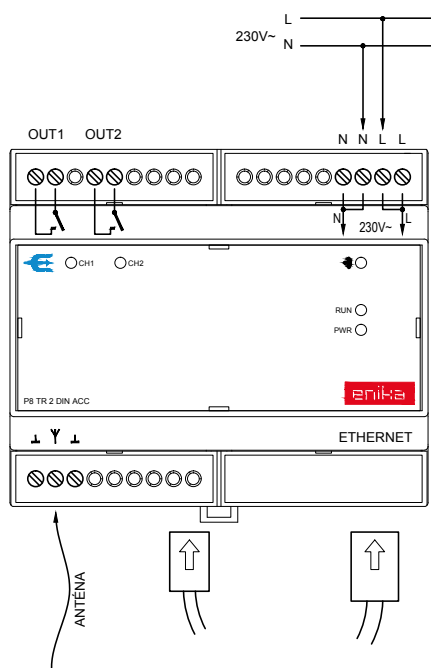
P8 TR 2 DIN ACC

Přijímač pro přístupové systémy Poseidon®

pro montáž na DIN lištu | ethernetové rozhraní | web server

Přijímač modulového typu pro snadnou montáž do rozvaděče se dvěma výstupními kanály, které lze využít pro přímé ovládání vjezdových vrat nebo závor. Dále disponuje ethernetovým rozhraním, které spolu s integrovaným web serverem umožňuje vzdálený přístup pro parametrizaci. Lze vytvářet uživatelské skupiny, definovat časově omezený přístup a samozřejmě je archivace jednotlivých událostí.

Napájecí napětí	230V ±10 % 50 Hz
Max. spínaný výkon	max. 1 A / 230 V
Spínací prvek	relé
Počet kanálů	2
Ztrátový výkon	max. 3,5 W
Krytí	IP20 dle ČSN EN 60529
Provozní teplota	-20 ÷ +55°C
Rozměry	6 M
Připojovací svorky	šroubovací max. 2,5 mm ²
Provozní kmitočet	868 MHz
Dosah s dodávanou anténou	až 200 m (ve volném prostoru)
Rozhraní ethernet	1× RJ 45
Přenosová rychlost	100/10 MBs





P8 A INT1, P8 A INT2, P8 A EXT1, P8 A EXT2

Antény vnitřní, venkovní, směrová

použití v případě velké vzdálenosti mezi vysílačem a přijímačem | použití v případě problémů s dosahem

Při velké vzdálenosti mezi vysílačem a přijímačem nebo v případě problémů s dosahem je možné použít externí antény. Jsou dodávány s 2 m kabelem zakončeným SMA konektorem a redukcí pro připojení k přístroji.

P8 A EXT2

Ideální pro zajištění potřebného dosahu zejména pro vysílače vstupní informace P8 TR 2C/U DIN. Umožňuje zvýšit dosah až na vzdálenost 3 km při dodržení přímé viditelnosti mezi anténami. Anténa šíří/zachytí signál pouze v úzkém koridoru, musí být tedy nastavena směrem k přijímači/vysílači resp. přijímací/vysílací anténě (horizontální polarizace). Je dodávána s 5 m kabelem zakončeným SMA konektorem a redukcí pro připojení k přístroji. V případě potřeby umístění antény dále od vysílače/přijímače je možné využít prodlužovací kabel 5 nebo 10 m.

Anténa
vnitřní

Anténa
vnitřní

Anténa
venkovní

Anténa
venkovní směrová

Kabel
5 m

Kabel
10 m



P8 A INT1



P8 A INT2



P8 A EXT1



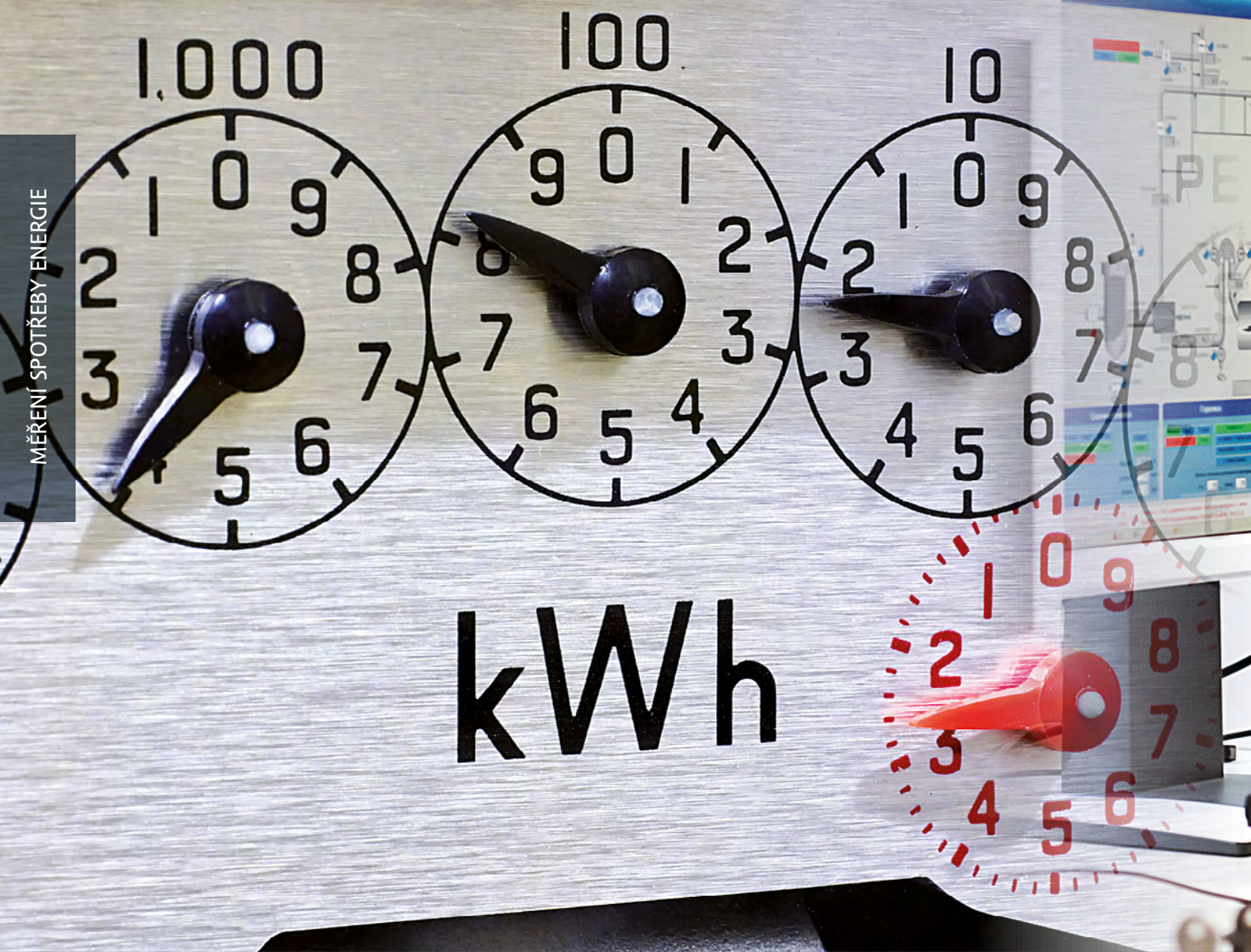
P8 A EXT2



P8 A CA5



P8 A CA10





Měření spotřeby energie



třífázové elektroměry | jednofázové elektroměry

Mějte energii pod kontrolou! Maximalizujte úspory!

Přístroje pro měření spotřeby elektrické energie jsou stále žádanější výbavou rozvaděčů a poskytují spolu se základním měřením spotřeby také komplexní měření parametrů sítě a průběžné výpočty průměrných hodnot. Elektroměry jsou vyráběny v provedení pro měření jednofázové nebo třífázové střídavé rozvodné sítě a jsou dodávány v úředně ověřené verzi (tzv. fakturační, MID) nebo pouze pro analytické, resp. vnitropodnikové měření (tzv. podružné). Pro dálkový přenos dat, jejich centrální zpracování a pro vizualizace přes zvolené rozhraní jsou elektroměry vybavené komunikačními porty.

Pomocí průběžného měření a záznamu spotřeby tak máte energii pod neustálou kontrolou a maximalizujete úspory s využitím efektivního nástroje pro monitorování, analýzu a plánování spotřeby elektrické energie pro Vaše podnikání. Moderní měřicí přístroje spotřeby elektrické energie jsou dnes zcela multifunkční a víceúčelová zařízení, která mohou poskytnout nejen informaci o spotřebě, ale dokáží také podrobně monitorovat veškeré parametry sítě a tím odhalit problémy s napájením jednotlivých zařízení, začínající poruchy, nebo hrozbu přetížení napájecích vedení.

Pro správný výběr nejvhodnějšího přístroje k požadovanému účelu je nutné předem znát několik základních údajů:

PROUDOVÝ ROZSAH

Většina přístrojů pro tzv. přímé měření má maximální rozsah 3×65 A. Nad tuto hodnotu je nutné vždy použít přístroj s nepřímým měřením, který je vybaven externími proudovými transformátory, pro jejichž správný výběr je nutné znát proudový rozsah a rozměr vodiče, na které bude transformátor navléknut.

ZPŮSOB MONTÁŽE

Do rozvaděče na DIN lištu, která je univerzálním nosičem většiny prvků nově kompletovaných rozvaděčů. Pokud je vyžadován častý přístup k displeji přístroje nebo k jeho ovládacím prvkům, jsou některé přístroje připraveny pro montáž do otvoru v panelu.

FAKTURAČNÍ NEBO PODRUŽNÉ MĚŘENÍ

Elektroměry se dodávají s rozdílnou úrovní metrologické certifikace. Pokud je požadován přístroj, jehož změřené údaje budou využity pro finanční transakce, je nutné použít přístroj s ověřením autorizované zkušebny, většinou již podle nové směrnice Evropské unie 2004/22/ES o měřicích přístrojích (zkráceně směrnice MID). Pokud je požadováno pouze měření pro vlastní potřebu a sledování spotřeby, nemusí být použit fakturační přístroj, ale je možné použít elektroměr bez této certifikace.

KOMUNIKAČNÍ ROZHRANÍ, VSTUPY A VÝSTUPY

Elektronické elektroměry využívají výstupní komunikační port, kterým lze předávat měřené údaje na dálku. Jako základní se používá sériový port v průmyslové variantě RS485, nebo může být osazen přímo Ethernet port pro přenos dat po běžné datové síti.



Základní provedení nabízí pulzní výstupy S0, kterými se přenáší informace o spotřebě činné nebo jalové energie (kWh, kvarh). Dále je možné, aby měl přístroj digitální vstupy, kterými je možné přepínat více počítačů pro rozlišení tarifů, nebo je možné je využít jako vstupy pro pulzní signály z průtokoměrů vody, plynu, topného média, případně z dalšího elektroměru.



VMUC, UWP30

Kontrolér pro zpracování dat

hardware | software | data | aktualizace zdarma | modulární koncepce

Kontroléry VMUC a UWP30 jsou hlavními prvky systému a zabezpečují zpracování, uložení a vizualizaci dat získaných přímo z připojených měřících přístrojů a senzorů. Instalují se do rozvaděče na DIN lištu, většinou společně s blízkými elektroměry. Vzdálenější měřidla je také možné připojit pomocí lokální datové sítě. Přístup do uživatelského prostředí se provádí pomocí webového prohlížeče. K dispozici jsou volitelné světové jazyky i lokalizace do českého a slovenského jazyka.

VMUC kontrolér je snadno použitelný bez složitých příprav a instalace softwaru. Uživatelské prostředí je již předem připraveno pro rychlé a snadné použití jako energetický monitoring s integrovanými funkcemi pro zobrazení grafů spotřeby, sledování alarmových situací a automatické odesílání pravidelných reportů. Prostor lze částečně upravit a přizpůsobit.

UWP30 kontrolér je výkonnější obdoba VMUC, ale hlavně je určen pro individuálnější nastavení uživatelského prostředí. Disponuje velkým množstvím matematických a logických funkcí a velkým množstvím dostupných rozšiřujících prvků. K dispozici jsou funkce pro energetický monitoring, řízení systémů v budovách (osvětlení, topení, chlazení, větrání, stínění, navigace v podzemních garážích a podobně).

Reálnou ukázkovou demo instalaci si můžete sami vyzkoušet na odkazu: www.mereni-spotreby.cz/o-navisy/demo/



- » záznam dat z elektroměrů a čidel: \pm kWh, \pm kvarh, V, A, W, var, VA, Hz, PF, zkreslení sítě THD V/A, °C, %RH, ppmCO, m3 (plyn/voda/stlačený vzduch), m/s (rychlost větru, otáčky), provozní hodiny
- » všechna data ukládána s průměrnou, minimální a maximální hodnotou
- » propojení s elektroměry pomocí RS485 nebo LAN (Modbus RTU/TCP)
- » přídatné moduly se vstupy a výstupy: Pt1000, 0-20mA, relé (mechanické / SSR), stmívače, DALI kontroléry
- » prvky Poseidon® a Dupline: bezdrátové měření ovládání a řízení, tlačítka, PIR čidla, luxmetry, analogové a stavové vstupy a výstupy
- » možnost připojení modemu pro mobilní datové sítě
- » velikost: 2 DIN
- » napájení: 24VDC
- » kontrolér obsahuje veškerý potřebný software (pro přístup a nastavení se používá standardní webový prohlížeč)
- » interní paměť pro archivaci dat po dobu až 30. let





kWh

EM330 DIN

Třífázový dvoutarifní elektroměr 3×5 A na DIN lištu

elektroměr: kWh + kvarh | komunikace | certifikace dle MID | LCD display

Uživatelsky lze nastavit režim měření směru toku energie, kdy se oba směry načítají na společné počítadlo, nebo kdy je pro každý směr zvláštní počítadlo. K dispozici je rozlišení dvou tarifů na samostatná počítadla, ovládané pomocí stavu na ovládacích svorkách nebo datovým povelům.

OBJEDNACÍ KÓD	NAPÁJENÍ VAC/DC	PULZNÍ VÝSTUP S0	RS485 MODBUS	M-BUS
EM330DIN-AV53H-O1X	90-260	1		
EM330DIN-AV53H-S1X	90-260		•	
EM330DIN-AV53H-M1X	90-260			•
EM330DIN-AV53L-O1X	12-60	1		
EM330DIN-AV53L-S1X	12-60		•	
EM330DIN-AV53L-M1X	12-60			•

Pozn.: Uvedené objednací kódy jsou pro nejběžnější varianty. Všechny verze jsou uvedeny v katalogovém listu nebo na webu www.enika.cz.

- » elektroměr: ±kWh, ±kvarh, dva tarify
- » volitelný režim měření A = součet obou směrů, B = spotřeba a výroba samostatně
- » měření: V, A, W, var, VA, Hz, PF
- » velikost: 3 DIN
- » LCD displej s podsvícením, ovládání dotykem
- » komunikace RS485 Modbus nebo M-BUS
- » servisní software UCS zdarma



EM340 DIN

Třífázový dvoutarifní elektroměr 3×65 A na DIN lištu

elektroměr: kWh + kvarh | komunikace | certifikace dle MID | LCD display

U neověřené verze lze uživatelsky nastavit režim měření směru toku energie, kdy se oba směry načítají na společné počítadlo, nebo kdy je pro každý směr zvláštní počítadlo. U MID je ale nutné objednat verzi s měřením A nebo B. K dispozici je rozlišení dvou tarifů na samostatná počítadla, ovládané pomocí stavu na ovládacích svorkách nebo datovým povelům.

OBJEDNACÍ KÓD	FAKTURAČNÍ MĚŘIDLO	PULZNÍ VÝSTUP S0	RS485 MODBUS	M-BUS
EM340DIN-AV23X-O1X		1		
EM340DIN-AV23X-S1X			•	
EM340DIN-AV23X-M1X				•
EM340DIN-AV23X-O1PFB	•	1		
EM340DIN-AV23X-S1PFB	•		•	
EM340DIN-AV23X-M1PFB	•			•

Pozn.: Uvedené objednací kódy jsou pro nejběžnější varianty. Všechny verze jsou uvedeny v katalogovém listu nebo na webu www.enika.cz.

- » elektroměr: ±kWh, ±kvarh, dva tarify
- » volitelný režim měření A = součet obou směrů, B = spotřeba a výroba samostatně
- » měření: V, A, W, Wdmd, Wdmdmax, var, VA, Hz, PF
- » velikost: 3 DIN
- » LCD displej s podsvícením, ovládání dotykem
- » komunikace RS485 Modbus nebo M-BUS
- » servisní software UCS zdarma



WM20 96

Třířázový modulární analyzátor sítě 3×5 A

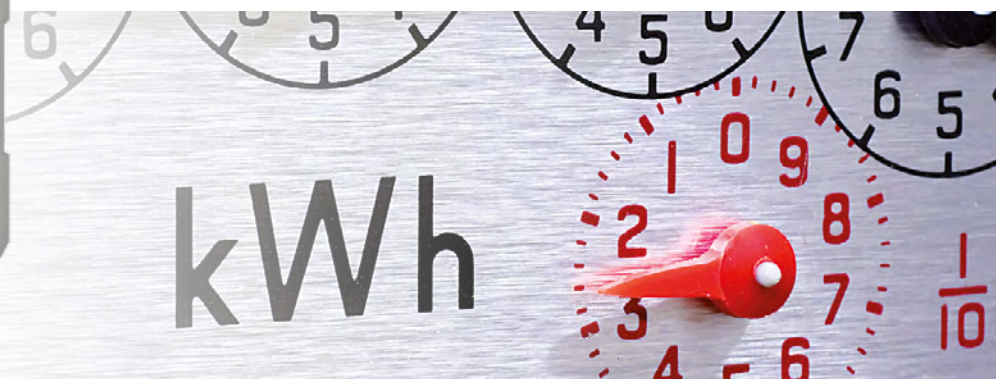
elektroměr s vyšší přesností (0,5 % kWh) v pouzdře pro montáž do panelu 96 × 96 mm s rozšířenými funkcemi.

Analyzátor sítě s vyšší přesností (0,5 % kWh) a se vstupy pro připojení měřících transformátorů proudu, který lze doplnit až o dva přídatné moduly. Výstupní modul může poskytnout dva pulzní nebo alarmové výstupy. Komunikační modul může umožnit připojení k různým datovým sítím.

OBJEDNACÍ KÓD	POPIS
WM20-AV53H	základna 400V + napájení 100-240VAC/DC
WM20-AV53L	základna 400V + napájení 24-48VAC/DC
WM20-AV363H	základna 120V + napájení 100-240VAC/DC
WM20-AV63L	základna 120V + napájení 24-48VAC/DC
MO-O2	příd. modul: 2x výstup (tranzistor)
MO-R2	příd. modul: 2x výstup (relé)
MC-485232	příd. modul: datový port RS232/RS485
MC-ETH	příd. modul: datový port Ethernet
MC-BACIP	příd. modul: datový port BACnet IP
MC-BACMS	příd. modul: datový port BACnet MS/TP
MC-PB	příd. modul: datový port Profibus DP

Pozn.: Uvedené objednávací kódy jsou pro nejběžnější varianty. Všechny verze jsou uvedeny v katalogovém listu nebo na webu www.enika.cz.

- » elektroměr: ±kWh, ±kvarh
- » volitelný režim měření A = součet obou směrů, B = spotřeba a výroba samostatně
- » měření: V, A, An, W, Wmax, var, varmax, VA, VAmx, Hz, PF
- » počítadlo provozních hodin s volitelným startovním proudem
- » dva nastavitelné alarmy
- » zkreslení THD V/A do 32. harmonické
- » přídatný modul - dva výstupy (tranzistor nebo relé) použitelné jako SO nebo alarmy
- » přídatný modul - volitelný komunikační port RS232, RS485, Ethernet, BACnet, Profibus
- » velikost: 96x96mm
- » LCD displej s podsvitem
- » servisní software UCS zdarma



EM24 DIN

Třífázový čtyřtarifní elektroměr 3×65A (3×5A) s čítači pulzů

elektroměr: kWh + kvarh | celkové měření: W, var | jednotlivé fáze: A | indikace pořadí fází | LCD displej

K dispozici je ve verzi pro přímé měření 3x65A nebo se vstupy 3x5A pro připojení měřících transformátorů proudu (MTP). U neověřené verze lze uživatelsky nastavit režim měření směru toku energie, kdy se oba směry načítají na společné počítadlo, nebo kdy je pro každý směr zvláštní počítadlo. U MID je ale nutné objednat verzi s měřením A nebo B. K dispozici je rozlišení až čtyř tarifů na samostatná počítadla, ovládané pomocí stavu na ovládacích svorkách. Montáž do panelu je možná s doplňkovou sadou „4DIN96 Adapter“.

- » elektroměr: ±kWh, ±kvarh, až čtyři tarify
- » volitelný režim měření A = součet obou směrů, B = spotřeba a výroba samostatně
- » měření: V, A, Admd max, W, Wdmd, Wdmdmax, var, VA, VAdmd, VAdmdmax, Hz, PF
- » počítadlo provozních hodin, dílčí počítadlo kWh a kvarh, indikace pořadí fází
- » až tři nezávislé čítače externích pulzů (voda, plyn, kWh)
- » až dva výstupy (pulzy nebo alarm)
- » velikost: 4 DIN
- » LCD displej
- » komunikace Modbus RTU (RS485) / TCP (Ethernet) nebo M-BUS, servisní software UCS zdarma

OBJEDNACÍ KÓD NEPŘÍMÉ MĚŘENÍ 5A	OBJEDNACÍ KÓD PŘÍMÉ MĚŘENÍ 65A	FAKTURAČNÍ MĚŘIDLO	PULZNÍ VÝSTUP S0	KOMU- NIKACE RS485	KOMIU- NIKACE ETHERNET	KOMU- NIKACE M-BUS	SOUČET OBOU SMĚRŮ
EM24DIN-AV53D-O2PFA	EM24DIN-AV93X-O2PFA	•	2				•
EM24DIN-AV53D-O2PFB	EM24DIN-AV93X-O2PFB	•	2				
EM24DIN-AV53D-ISPFA	EM24DIN-AV93X-ISPFA	•		•			•
EM24DIN-AV53D-ISPFB	EM24DIN-AV93X-ISPFB	•		•			
EM24DIN-AV53D-M1PFA	EM24DIN-AV93X-M1PFA	•				•	•
EM24DIN-AV53D-M1PFB	EM24DIN-AV93X-M1PFB	•				•	
EM24DIN-AV53D-ISX	EM24DIN-AV93X-ISX			•			
EM24DIN-AV53D-M1X	EM24DIN-AV93X-M1X					•	
EM24DIN-AV53X-E1X	EM24DIN-AV23X-E1X				•		
EM24DIN-AV53X-E1PFB	EM24DIN-AV23X-E1PFB	•			•		

Pozn.: Uvedené objednací kódy jsou pro nejběžnější varianty. Všechny verze jsou uvedeny v katalogovém listu nebo na webu www.enika.cz.



EM111 DIN

Jednofázový dvoutarifní elektroměr 32 A

elektroměr: \pm kWh, \pm kvarh | velikost 1 DIN | LCD displej s podsvícením

Uživatelsky lze nastavit způsob měření směru toku energie, kdy se buď oba směry načítají na společné počítadlo, nebo je pro každý směr zvláštní počítadlo. K dispozici je rozlišení dvou tarifů na samostatná počítadla, ovládané pomocí stavu na ovládacích svorkách nebo datovým povelům.

OBJEDNACÍ KÓD	FAKTU- RAČNÍ MĚŘIDLO	PULZNÍ VÝSTUP SO	RS485 MODBUS	M-BUS
EM111DIN-AV81X-O1X		1		
EM111DIN-AV81X-S1X			•	
EM111DIN-AV81X-M1X				•
EM111DIN-AV81X-O1PFB	•	1		
EM111DIN-AV81X-S1PFB	•		•	
EM111DIN-AV81X-M1PFB	•			•

Pozn.: Uvedené objednací kódy jsou pro nejběžnější varianty. Všechny verze jsou uvedeny v katalogovém listu nebo na webu www.enika.cz.

- » elektroměr: \pm kWh, \pm kvarh, dva tarify
- » nastavitelný režim měření A = součet obou směrů, B = spotřeba a výroba samostatně
- » měření: V, A, W, Wdmd, Wdmdmax, var, Hz, PF
- » velikost: 1 DIN
- » LCD displej s podsvícením, ovládání dotykem
- » komunikace Modbus nebo M-BUS
- » servisní software UCS zdarma

Útlum signálu při průchodu danými materiály

Dřevěné konstrukce, sádkartony, OSB desky	5 - 15 %
Cihlová zed'	10 - 40 %
Prosklené plochy s běžným sklem	10 - 30 %
Železobetonové konstrukce	50 - 80 %
Ocelové a celokovové konstrukce a plochy	80 - 100 %

Útlumy jsou pouze orientační. Reálný dosah závisí na počtu překážek, vlhkosti materiálu, přes který se signál šíří a na velikosti případného lokálního rušení od jiných zdrojů.

Poseidon® Vysvětlivky

Přijímače spínací

FUNKCE ON

Po každém stisku vysílače relé přijímače sepne nebo zůstane sepnuto.

FUNKCE OFF

Po každém stisku vysílače relé přijímače rozezne nebo zůstane rozeznuto.

FUNKCE ON/OFF

Jednotlačítkový režim

Stisky tlačítka vysílače se relé přijímače střídavě spíná a rozezná.

Dvoutlačítkový režim

Stiskem horního tlačítka vysílače relé přijímače sepne. Stiskem dolního tlačítka vysílače relé přijímače rozezne.

FUNKCE PUSH

Relé přijímače zůstane sepnuto po dobu držení vysílače.

FUNKCE TIMER

Po stisku tlačítka vysílače relé přijímače sepne na předem nastavený čas (1 s až 8 h). Každým dalším stiskem tlačítka vysílače se čas načítá znovu od začátku.

/OFF FUNKCE TIMER/OFF

Jednotlačítkový režim

Je-li relé rozeznuto, po stisku tlačítka vysílače relé přijímače sepne na předem nastavený čas (1 s až 8 h). Je-li relé sepnuto, rozezne.

Dvoutlačítkový režim

Stiskem horního tlačítka vysílače relé přijímače sepne na předem nastavený čas (1 s až 8 h). Stiskem dolního tlačítka vysílače relé přijímače rozezne.

RETR FUNKCE RETR

Tato funkce slouží pouze k „přeposlání“ kódu naprogramovaného tlačítka vysílače v případě nedostatečného dosahu přístrojů. Nemá vliv na stav relé. Min. vzdálenost mezi přístroji je 2 m!

Roletové přijímače

JAL FUNKCE ŽALUZIE (dvou nebo třítlačítkový způsob ovládání)

Dlouhý stisk tlačítka vysílače (>0,5 s) sepne výstupní relé (3 min) tj. přejede do koncové polohy. Krátký stisk tlačítka vysílače žaluzie polohuje. Horní resp. levé tlačítko vysílače ovládá výstupní relé pro otvírání, dolní resp. pravé tlačítko výstupní relé pro zavírání. Lze využít i třítlačítkový způsob ovládání, kdy stisk třetího tlačítka vždy jen žaluzii zastavuje.

ROLL FUNKCE ROLETA (jedno, dvou nebo třítlačítkový způsob ovládání)

Krátký stisk tlačítka vysílače sepne výstupní relé (3 min) tj. přejede do koncové polohy. Opakovaný krátký stisk tlačítka vysílače relé rozezne (zastavení). Dlouhý stisk tlačítka (>0,5 s) sepne výstupní relé (přejezd) pouze po dobu držení. Horní resp. levé tlačítko vysílače ovládá výstupní relé pro otvírání, dolní resp. pravé tlačítko výstupní relé pro zavírání. Lze využít i třítlačítkový způsob ovládání, kdy stisk třetího tlačítka vždy roletu jen zastavuje.

CO FUNKCE CENTRAL OPEN

Krátký stisk tlačítka vysílače = přejezd do koncové polohy otevřeno. Opakováním stiskem není možné přejezd zastavit.

CC FUNKCE CENTRAL CLOSE

Krátký stisk tlačítka vysílače = přejezd do koncové polohy zavřeno. Opakováním stiskem není možné přejezd zastavit.

STOP FUNKCE STOP

Po stisku tlačítka vysílače se sepnuté výstupní relé rozezne. Tato funkce se automaticky přiřadí spodnímu tlačítku (tlačítkům) u funkcí naprogramovaných ve třítlačítkovém módu a dále se aktivuje při současném stisku dvojice tlačítek pro otvírání a zavírání.

POS FUNKCE POSITION

Relé sepne na takovou dobu, aby žaluzie dosáhla polohy odpovídající přijaté hodnotě 0-100 % (při správně nastavených časových konstantách žaluzie).

Přijímač s analogovým výstupem P8 R 01-10 N, přijímač s DALI výstupem P8 R DALI N

DIMM FUNKCE STMÍVAČ

Jednotlačítkový režim

Krátký stisk tlačítka vysílače střídavě spíná výstupní relé a tak střídavě mění výstupní signál z min. na max. a naopak. Dlouhý stisk tlačítka vysílače znamená postupný nárůst/pokles výstupního signálu.

Dvoutlačítkový režim

Krátký stisk horního (levého) tlačítka vysílače sepne výstupní relé a nastaví max. hodnotu výstupního signálu. Krátký stisk dolního (pravého) tlačítka vysílače rozezne výstupní relé a nastaví min. hodnotu výstupního signálu.

Dlouhý stisk horního (levého) tlačítka vysílače sepne výstupní relé a postupně narůstá výstupní signál. Dlouhý stisk dolního (pravého) tlačítka vysílače rozezne výstupní relé a výstupní signál postupně poklesá.

FUNKCE ON

Po každém stisku tlačítka vysílače relé přijímače sepne a zůstane sepnuto. Výstupní signál se nastaví na maximum.

FUNKCE OFF

Po každém stisku tlačítka vysílače relé přijímače vypne a zůstane vypnuto. Výstupní signál se nastaví na minimum.

FUNKCE ON/OFF

Jednotlačítkový režim

Stisky tlačítka vysílače se relé přijímače střídavě spíná a rozezná.

Dvoutlačítkový režim

Stiskem horního tlačítka vysílače relé přijímače sepne. Stiskem dolního tlačítka vysílače relé přijímače rozezne.

FUNKCE TIMER

Po stisku tlačítka vysílače výstupní relé sepne a hodnota výstupního signálu se nastaví na maximum na předem nastavený čas (1 s až 8 h). Každým dalším stiskem tlačítka vysílače se čas načítá znovu od začátku.

/OFF FUNCTION TIMER /OFF

Jednotlačítkový režim

Je-li relé rozeznuto, po stisku tlačítka vysílače výstupní relé sepne a hodnota výstupního signálu se nastaví na maximum na předem nastavený čas (1 s až 8 h). Je-li relé sepnuto, výstupní signál se nastaví na minimální hodnotu a relé rozezne.

Dvoutlačítkový režim

Krátkým stiskem horního tlačítka vysílače se výstupní relé sepne a hodnota výstupního signálu se nastaví na maximum na předem nastavený čas (1 s až 8 h). Každým dalším stiskem tlačítka vysílače se čas načítá znovu od začátku.

Krátkým stiskem dolního tlačítka vysílače se výstupní signál nastaví na minimální hodnotu a relé rozezne.

FUNKCE LEVEL

Pomocí této funkce se pro daný vysílač nastavuje požadovaná hodnota řídicího signálu pro zapnutí (pro funkce DIMM, ON a TIMER).

DIR FUNKCE DIRECT

Výstup se nastaví na přijatou hodnotu 0-100 %.

Inteligentní řídicí systém pro venkovní osvětlení



Systém POSEIDON[®] City nabízí nejen efektivní, ale i velmi komfortní způsob řízení venkovního osvětlení. Díky technologii, která umožňuje komunikaci na velké vzdálenosti, řídí venkovní LED osvětlení na místech jako jsou veřejná prostranství měst a obcí, firemní areály, parkoviště, rezidenční oblasti, nádraží a sportoviště.

Jednoduše můžete například upravit intenzitu osvětlení na požadovaných místech a zvýšit tak bezpečnost v daném úseku a nebo naopak ušetřit energii. Ovládat každé svítidlo lze individuálně nebo si můžete nastavit skupiny svítidel, které ovládáte hromadně. Systém může fungovat zcela autonomně díky možnosti využití astro módu nebo tvorby časových plánů. Přehledná vizualizace pak dodá informace o aktuálním stavu jednotlivých svítidel, včetně hlášení závad a údajů o spotřebě energie jednotlivých svítidel.

V naší nabídce naleznete moduly pro patičku NEMA určené k řízení předřadníků s analogovým nebo DALI výstupem, moduly pro patičku ZHAGA s DALI výstupem a vestavné nebo externí varianty.

Systém je navržen velmi všestranně a mimo své základní funkce může zároveň řídit další technologie. Např. lze využít senzor osvětlení, který od určité úrovně osvětlení zapne nasvícení a čerpadlo fontány, zavlažování parku nebo spustí hlášení o ukončení návštěvní doby.

Systém **POSEIDON[®] City** Vám tedy nejen uspoří značnou část nákladů na energie, ale také sníží náklady na údržbu.

POSEIDON® ŘÍDICÍ SYSTÉM

ENIKA.CZ s.r.o.

Česká republika
www.enika.cz
Vlkov 33
509 01 Nová Paka
Tel.: +420 493 773 311
E-mail: prodej@enika.cz

ENIKA.SK s.r.o.

Slovenská republika
www.enika.sk
Zámocká 30
811 01 Bratislava
Tel.: +421 255 574 515
E-mail: predej@enika.sk



ČSN EN ISO 9001:2016

Změna technických parametrů vyhrazena.



1101880



1990 XXXX 2020

www.enika.cz